

**ПАО «ЧЕРВОНА ЗИРКА»**

**КАТАЛОГ  
СБОРОЧНЫХ ЕДИНИЦ И ДЕТАЛЕЙ  
СЕЯЛКИ УНИВЕРСАЛЬНОЙ ПНЕВМАТИЧЕСКОЙ  
«ВЕСТА-8»**

**СОГЛАСОВАНО:**

**Генеральный конструктор  
ПАО "Червона Зирка»**

\_\_\_\_\_ Ю.Л. Кваша

" \_\_\_\_ " \_\_\_\_\_ 2012 г.

**СОГЛАСОВАНО**

**Генеральный директор  
ПАО "Червона Зирка»**

\_\_\_\_\_ С.Г. Калапа

" \_\_\_\_ " \_\_\_\_\_ 2012 г.

**Кировоград 2012**



## СО Д Е Р Ж А Н И Е

	С
1 Порядок пользования каталогом	4
2 Краткая техническая характеристика	5
Рис. 1 - Сеялка универсальная пневматическая «Веста-8»	6
Рис. 2 - Посевная секция 509.046.7400 с <b>01.08.2012</b> года двухконтурный привод	8
Рис. 3 - Аппарат высеваящий 509.046.7390-03 с <b>01.08.2012</b> года двухконтурный привод	10
Рис. 4 - Посевная секция 509.046.6100 до <b>01.08.2012</b> года одноконтурный привод	12
Рис. 5 - Аппарат высеваящий 509.046.4960-03 до <b>01.08.2012</b> года одноконтурный привод	14
Аппарат высеваящий 509.046.4960-01 до <b>01.08.2010</b> года одноконтурный привод	
Рис. 6 - Вентилятор 509.046.6150А. Верхний вал	16
Рис. 7 - Рис.7 – Вентилятор 509.046.6150А. Нижний вал	18
Рис. 8 - Рис.8 – Подключение тягометра	20
Рис. 9 - Рис.9 – Механизм передач 509.046.6060	22
Рис. 10 - Опорно-приводное колесо 509.046.6020 (левое)	24
Опорно-приводное колесо 509.046.6020-01 (правое)	
Рис. 11 - Маркер 509.046.5610	26
Рис. 12 - Маркер. Штанга правая	28
Рис. 13 - Маркер. Штанга левая	30
Рис. 14 - Маркер 509.046.5610	32
Гидростыковочное устройство 509.046.6270	
Рис. 15 - Туковысевающая система сеялок «Веста-8»	34
Рис. 16 - Редуктор 509.046.5740А-02	36
Редуктор 509.046.5740А-03	
Рис. 17 - Сошник туковый 509.046.2090	38
Сошник туковый 509.046.2090 (-01)	
Рис. 18 - Аппарат туковысевающий 509.046.5010	40
Рис. 19 - Привод туковысевающего аппарата	42
Рис. 20 - Устройство транспортное 509.046.5820	44
Рис. 21 - Полуавтоматическая сцепка 509.046.6220	46
Рис. 22 - Привод посевной секции 509.046.7400 с 01.08.2012 года двухконтурный привод	48

## 1 ПОРЯДОК ПОЛЬЗОВАНИЯ КАТАЛОГОМ

1.1 Каталог деталей и сборочных единиц содержит иллюстрации и подрисуночные спецификации сборочных единиц сеялок «Веста-6».

1.2 Каталог деталей и сборочных единиц сеялки предназначен для расчета и составления заявок на запасные части, и может быть использован для общего ознакомления с устройством, конструкцией сеялки, порядком разборки и сборки сборочных единиц.

1.3 Для удобства пользования каталогом иллюстрации крупных сборочных единиц выполнены на двух и более рисунках. Неразъемные сборочные единицы указаны без перечисления входящих в них деталей.

В подрисуночных спецификациях, оформленных в виде таблиц, указаны:

- номер позиции;
- обозначение и наименование сборочной единицы, детали, стандартных изделий;
- количество на сборочную единицу;
- количество на изделие.

1.4 Если в сборочную единицу или деталь вносятся конструктивные изменения, то обозначения их меняются.

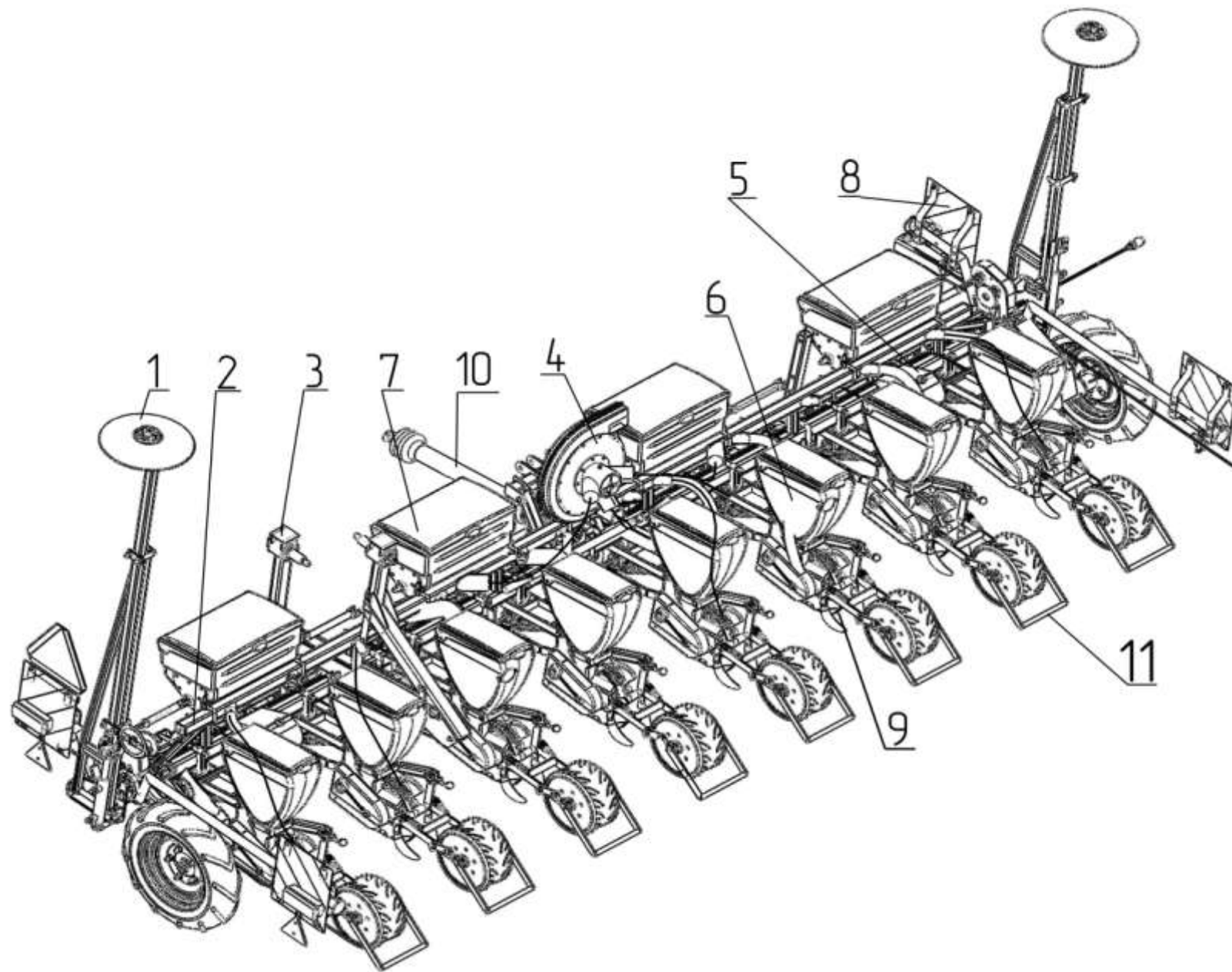
Буквенная приставка А; Б и т.д. обозначает, что сборочная единица или деталь претерпела изменения, а также указывает на взаимозаменяемость с выпускающимися ранее.

**Употребляемые по тексту термины «левый» и «правый» определяются по ходу движения сеялки, если стать сзади сеялки лицом к ней.**

1.5 Для заказа необходимой детали или сборочной единицы достаточно найти на рисунке номер позиции, а из подрисуночной спецификации выписать обозначение, наименование и требуемое количество.

## 2 КРАТКАЯ ТЕХНИЧЕСКАЯ ХАРАКТЕРИСТИКА

Наименование параметра, характеристики	«Веста-8»
2.1 Рабочая ширина захвата, м при ширине междурядий/количество посевных секций	
- 45 см	3,6/8
- 60 см	4,8/8
- 70 см	5,6/8
2.2 Габаритные размеры сеялки в рабочем положении (без учета вылета маркеров), мм	
- длина	1860±50
- ширина	6386±50
- высота	1595±50
2.3 Габаритные размеры сеялки в транспортном положении (без учета вылета маркеров), мм	
- длина	6982±50
- ширина	2178±50
- высота	1722±50
2.4 Дорожный просвет, мм, не менее	300



**Рис. 1 – Сеялка универсальная пневматическая «Веста-8»**

**Рис. 1 – Сеялка универсальная пневматическая «Веста-8»**

№ поз.	Обозначение сборочной единицы, детали	Наименование сборочной единицы, детали	Кол. на изделие	Примечание
1	509.046.5610	Маркер	1	
2	509.046.5690	Рама	1	
3	509.046.5820-Т	Транспортное устройство	1	
4	509.046.6150А	Вентилятор	1	
5	509.046.6060	Механизм передач	2	
6	509.046.7400	Секция	8	<b>с 01.08.2012 года двухконтурный привод</b>
	509.046.6100	Секция	8	<b>до 01.08.2012 года одноконтурный привод</b>
7		Туковывсевающая система	1	
8	509.046.6640	Комплект изделий сеялок серии УПС по требованию ЕС	1	По заказу потребителя для «Веста-8»
9		Система контроля высева «ФАКТ»	1	
10	10.016.2000-02	Вал карданный телескопический с защитным кожухом	1	
11		Шлейф	8	По отдельным заказам потребителя См. Рис.2

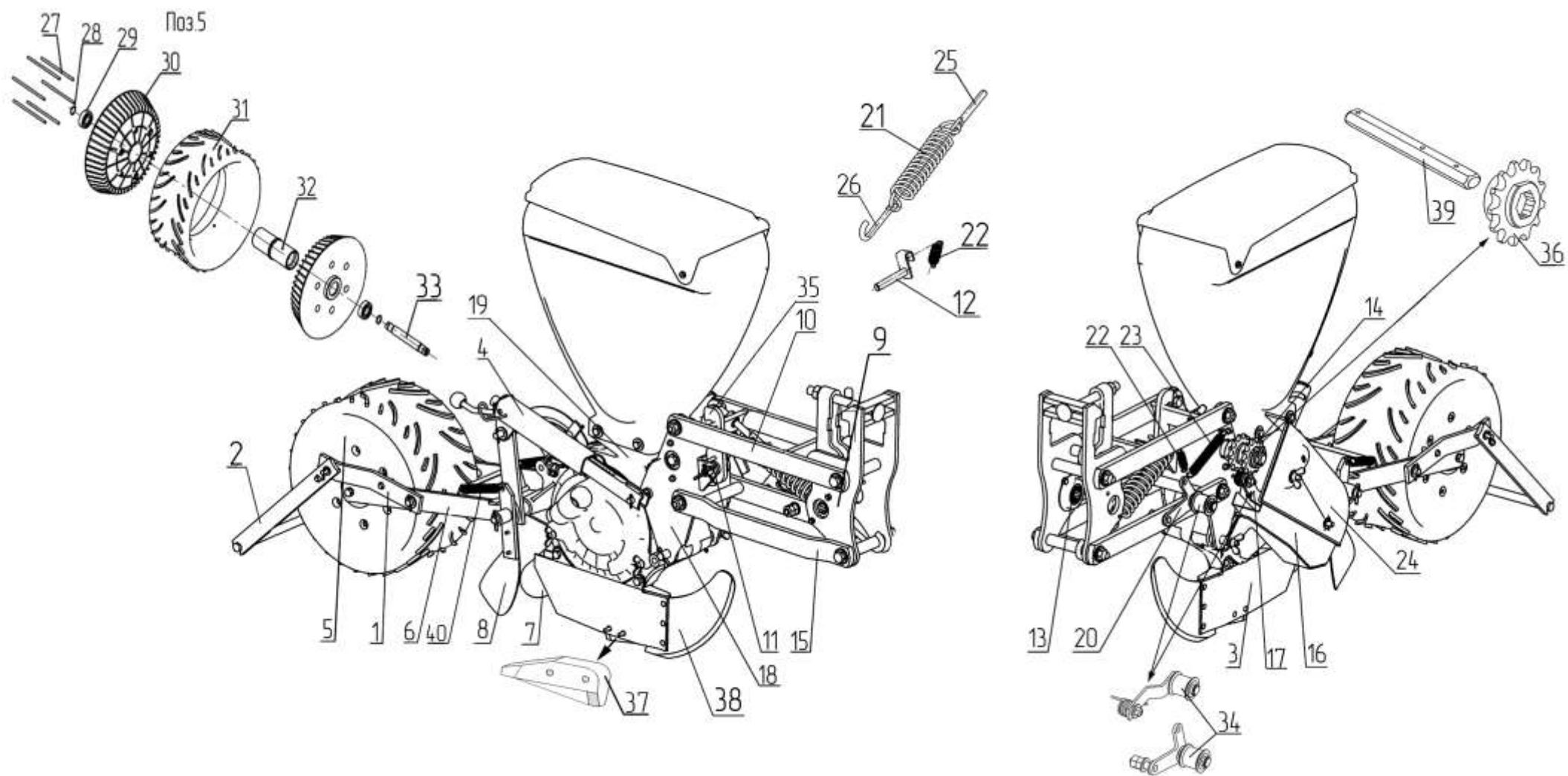
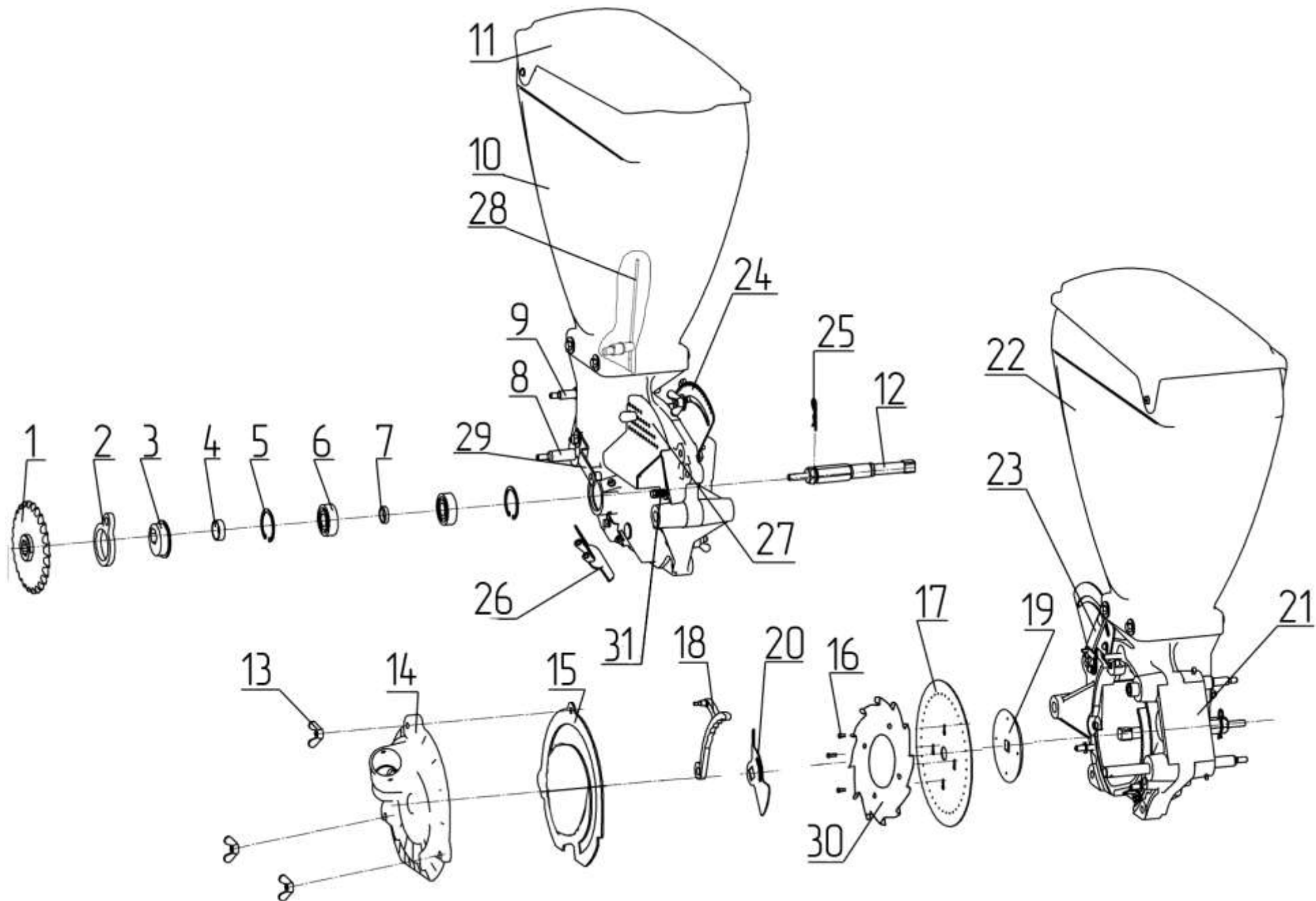


Рис. 2 - Посевная секция 509.046.7400 с 01.08.2012 года двухконтурный привод



**Рис.2 - Посевная секция 509.046.7400 с 01.08.2012 года двухконтурный привод**

№ поз.	Обозначение сборочной единицы, детали	Наименование сборочной единицы, детали	Количество на		Примечание
			сб. ед.	изделие	
1	СУПА 00.1410	Тяга	2	16	По отдельным заказам потребителя
2	СУПА 00.1430	Шлейф	1	8	
3	509.046.4330	Сошник	1	8	
4	509.046.4720	Винт регулировочный	1	8	
5	509.046.5030-Т	Каток	1	8	
6	509.046.5450	Поводок	1	8	
7	509.046.5460-01	Загортач	1	8	левый
8	509.046.5460	Загортач	1	8	правый
9	509.046.5910	Кронштейн	1	8	
10	509.046.5920	Поводок	1	8	
11	509.046.5950	Ручка	1	8	
12	509.046.5970	Рычаг	1	8	
13	509.046.5990	Корпус	3	24	
14	509.046.7310-01	Звездочка	2	16	
15	509.046.7320	Поводок	1	8	
16	509.046.7330	Щиток	1	8	
17	509.046.7350	Натяжник	1	8	
18	509.046.7370	Кронштейн	1	8	
19	509.046.7390-03	Аппарат высевающий	1	8	
20	509.046.7340	Натяжник	1	8	
21	509.046.6473	Пружина	1	8	
22	552.7.031	Пружина	1	8	
23	552.7.005	Пружина	1	8	
24	509.046.0033	Щиток	1	8	
25	509.046.6414	Винт	1	8	
26	509.046.6413	Зацеп	1	8	
27		Шпилька М6-6gx140.66.019 ГОСТ 22039-76	6	48	
28		Кольцо А20 ДСТУ ГОСТ 13942:2008	2	16	
29		Подшипник 180204 ГОСТ 8882-75	2	16	
30	509.046.0042	Колпак	2	16	
31	509.046.0043	Шина	1	8	
32	509.046.8061-01	Втулка	1	8	
33	509.046.6364	Ось	1	8	
34	СКПА 00.028	Ролик	1	8	509.046.7350
			1	8	509.046.7540
35	509.046.5940	Фиксатор	1	8	509.046.7370
36	509.046.4024-01	Звездочка	1	16	Z=13 (509.0946.7310-01)
37	СУПК 00.104	Пята	1	8	509.046.4330
38	СУПК 00.4013	Лезвие	1	8	
39	509.046.6484	Вал	1	8	
40	552.7.005	Пружина	1	8	



**Рис.3 – Аппарат, высевающий 509.046.7390-03 с 01.08.2012 года двухконтурный привод**

**Рис.3 – Аппарат высевающий 509.046.7390-03 с 01.08.2012 года двухконтурный привод**

№ поз.	Обозначение сборочной единицы, детали	Наименование сборочной единицы, детали	Количество на		Примечание
			сб. ед.	изделие	
1	509.046.7310	Звездочка	1	8	
2	509.046.4247А	Шатун	1	8	
3	509.046.123	Эксцентрик	1	8	
4	509.046.8121	Втулка	1	8	
5		Кольцо В47 ГОСТ 13943-86	2	16	
6		Подшипник 160204 ГОСТ 8882-75	2	16	
7	509.046.899	Кольцо	1	8	
8	509.046.6482	Ось	1	8	
9	509.046.6479	Ось	1	8	
10	509.046.0037	Корпус	1	8	
11	509.046.0036	Крышка	1	8	
12	509.046.6483	Вал	1	8	
13		Гайка DIN 315 М8	3	24	
14	509.046.081Г	Крышка	1	8	
15	509.046.031	Прокладка	1	8	
16		Винт ВМ4-6gx12.58.019 ДСТУ ГОСТ 17473:2008	4	32	
17	409.036.4568-04	Диск	1	8	
18	509.046.0086	Сбрасыватель	1	8	
19	509.046.4192	Фланец	1	8	
20	509.046.4215	Заслонка	1	8	
21	509.046.016Б-02	Корпус	1	8	
22	509.046.5000	Бункер	1	8	
23	509.046.4810	Ручка	1	8	
24	509.046.4001	Циферблат	1	8	
25	Н 126.13.623	Шплинт пружинный	1	8	
26	509.046.1400В	Заслонка	1	8	
27	509.046.1320	Крышка	1	8	
28	509.046.3090А	Ворошилка	1	8	
29	509.046.7380	Рычаг	1	8	
30	509.046.4191	Ворошилка	1	8	
31	509.046.684	Пружина	3	24	

**ВНИМАНИЕ!** При заказе высевающего аппарата обратите внимание на исполнения (отличие в толщине дисков и глубине обработке корпусов). Информация о комплектации дисками находится в паспорте (раздел «Комплектность») и руководстве по эксплуатации

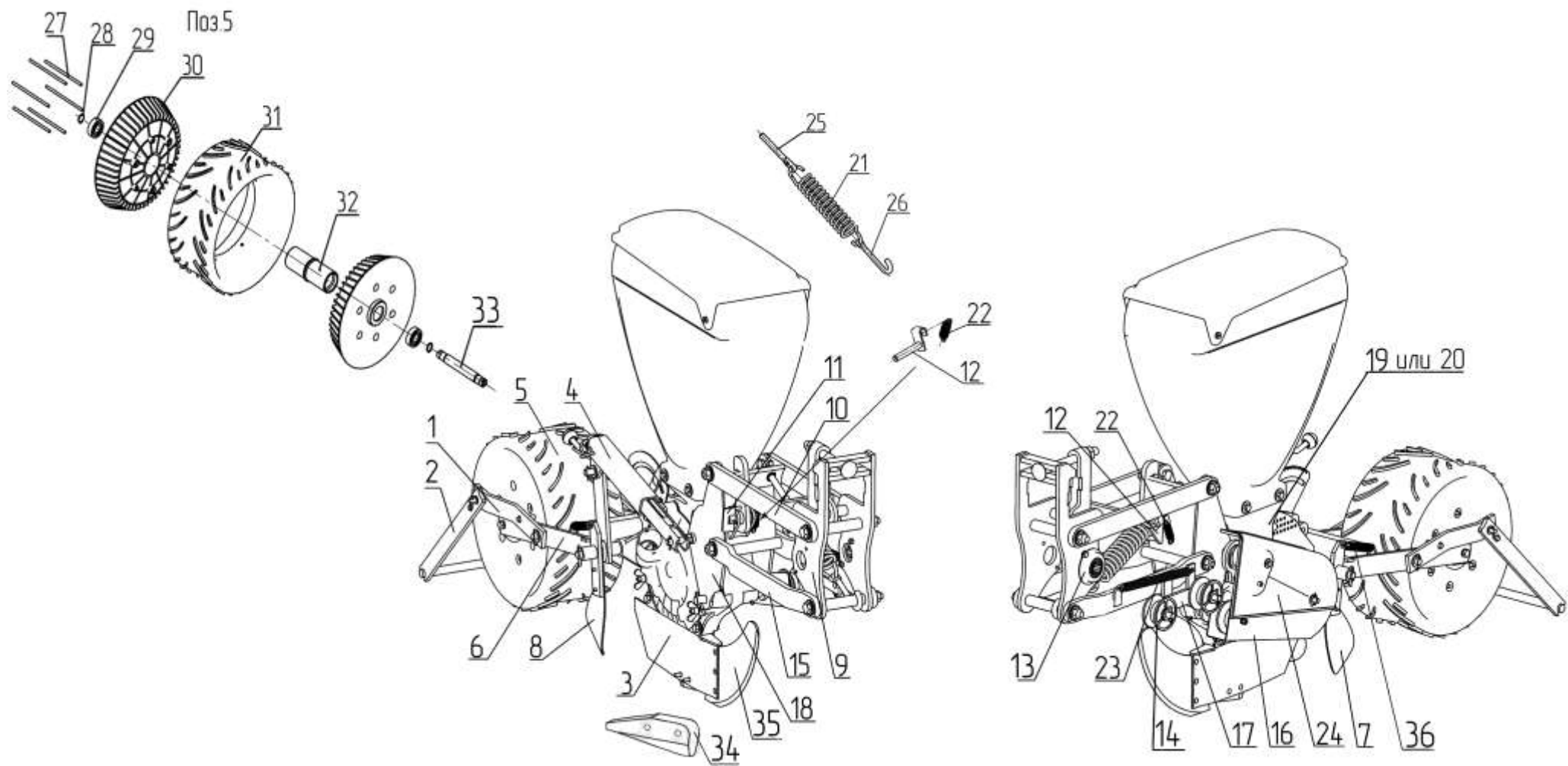
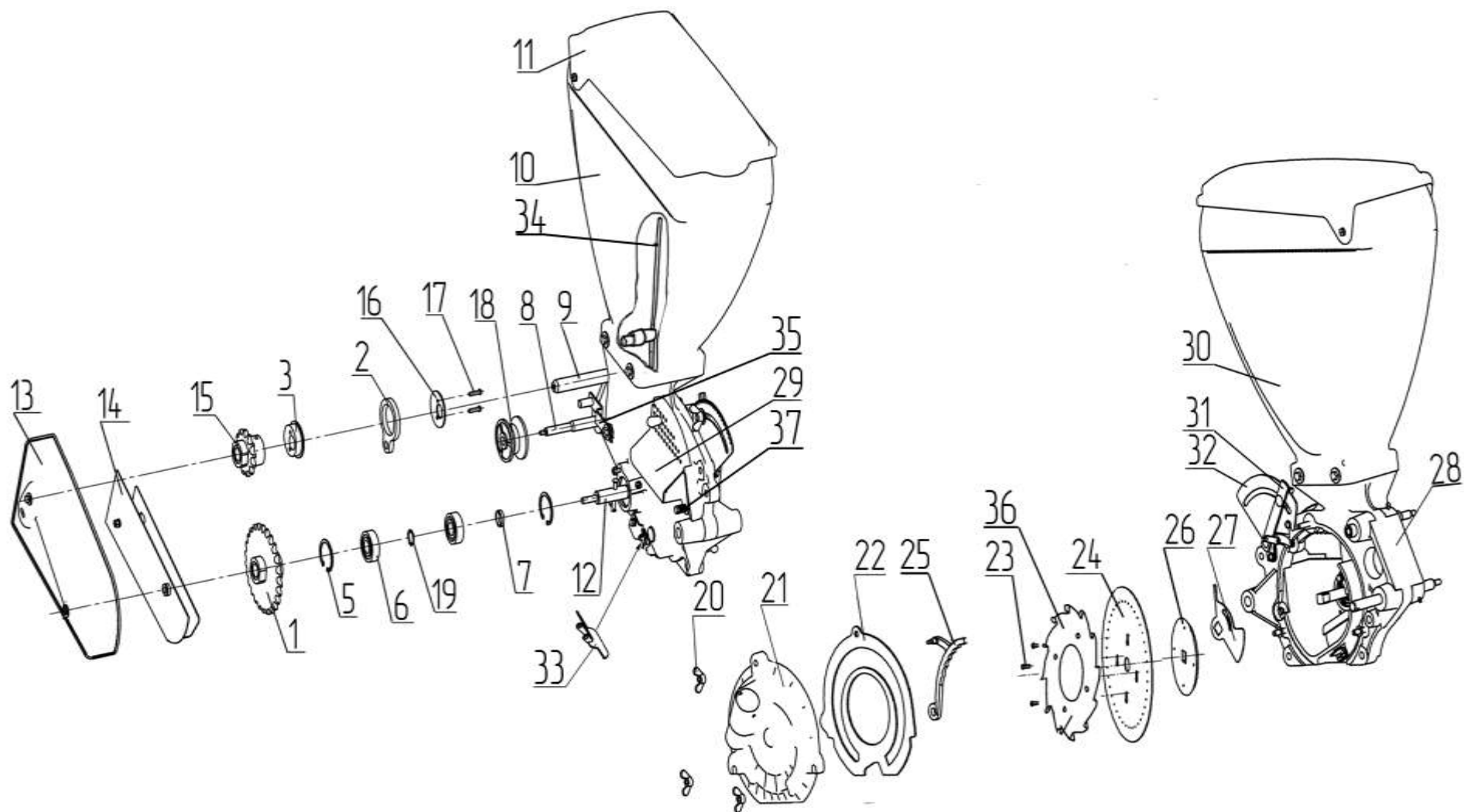


Рис.4 – Посевная секция 509.046.6100 до 01.08.2012 года одноконтурный привод

**Рис.4 - Посевная секция 509.046.6100 до 01.08.2012 года одноконтурный привод**

№ поз.	Обозначение сборочной единицы, детали	Наименование сборочной единицы, детали	Количество на		Примечание
			сб. ед.	изделие	
1	СУПА 00.1410	Тяга	2	16	По отдельным заказам потребителя
2	СУПА 00.1430	Шлейф	1	8	
3	509.046.4330	Сошник	1	8	
4	509.046.4720	Винт регулировочный	1	8	
5	509.046.5030	Каток	1	8	
6	509.046.5450	Поводок	1	8	
7	509.046.5460-01	Загортач	1	8	
8	509.046.5460	Загортач	1	8	
9	509.046.5910	Кронштейн	1	8	
10	509.046.5920	Поводок	1	8	
11	509.046.5950	Ручка	1	8	
12	509.046.5970	Рычаг	1	8	
13	509.046.5990	Корпус	3	24	
14	СУПА 00.016	Ролик	2	16	
15	509.046.5930	Поводок	1	8	
16	509.046.4790	Щиток	1	8	Входит в высеваящий аппарат 509.046.4960-03
17	509.046.7030	Натяжник	1	8	
18	509.046.7110	Кронштейн	1	8	
19	509.046.4960-01	Аппарат высеваящий	1	8	с 509.046.3010-01 Корпус; 509.046.4005-04 Диск
20	509.046.4960-03	Аппарат высеваящий	1	8	с 509.046.3010-03 Корпус; 509.046.4568-04 Диск
21	509.046.6473	Пружина	1	8	
22	552.7.031	Пружина	1	8	
23	552.7.005	Пружина	1	8	
24	509.046.0033	Щиток	1	8	Входит в высеваящий аппарат 509.046.4960-03
25	509.046.6414	Винт	1	8	
26	509.046.6413	Зацеп	1	8	
27		Шпилька М6-6gx140.66.019 ГОСТ 22039-76	6	48	
28		Кольцо А20 ДСТУ ГОСТ 13942:2008	2	16	
29		Подшипник 180204 ГОСТ 8882-75	2	16	
30	509.046.0042	Колпак	2	16	
31	509.046.0043	Шина	1	8	
32	509.046.8061-01	Втулка	1	8	
33	509.046.6364	Ось	1	8	
34	СУПК 00.104	Пята	1	8	509.046.4330
35	СУПК 00.4013	Лезвие	1	8	
36	552.7.005	Пружина	1	8	

**ВНИМАНИЕ!** При заказе высеваящего аппарата обратите внимание на исполнения (отличие в толщине дисков и глубине обработке корпусов). Информация о комплектации дисками находится в паспорте (раздел «Комплектность») и руководстве по эксплуатации



**Рис.5 – Аппарат высевающий 509.046.4960-03 до 01.08.2012 года одноконтурный привод**

## Аппарат высевающий 509.046.4960-01 до 01.08.2010 года одноконтурный привод

**Рис.5 – Аппарат высевающий 509.046.4960-03 до 01.08.2012 года одноконтурный привод**

**Аппарат высевающий 509.046.4960-01 до 01.08.2010 года одноконтурный привод**

№ поз.	Обозначение сборочной единицы	Наименование сборочной единицы, детали	Количество на		Примечание
			сб. ед.	изделие	
1	509.046.1280А-01	Звездочка	1	8	
2	509.046.4247А	Шатун	1	8	
3	509.046.107Б	Эксцентрик	1	8	
4					
5		Кольцо В47 ГОСТ 13943-86	2	16	
6		Подшипник 160204 ГОСТ 8882-75	2	16	
7	509.046.899	Кольцо	1	8	
8	509.046.6203	Ось	1	8	
9	509.046.6334	Ось	1	8	
10	509.046.0037	Корпус	1	8	
11	509.046.0036	Крышка	1	8	
12	509.046.668А	Вал	1	8	
13	509.046.0033	Щиток	1	8	
14	509.046.4790	Щиток	1	8	
15	509.046.1280А	Звездочка	1	8	
16	509.046.4248	Шайба	1	8	
17		Винт В.М5-6gx20.58.019 ДСТУ ГОСТ 17473:2008	2	16	
18	СУПА 00.016	Ролик	1	8	
19		Кольцо В20 ДСТУ ГОСТ 13942:2008	1	8	
20		Гайка DIN 315 М8	3	24	
21	509.046.081Г	Крышка	1	8	
22	509.046.031	Прокладка	1	8	
23		Винт ВМ4-6gx12.58.019 ДСТУ ГОСТ 17473:2008	4	32	
24	509.046.4005-04	Диск	1	8	Для 509.046.4960-01 совместно с корпусом 509.046.3010-01
	509.036.4568-04	Диск	1	8	Для 509.046.4960-03 совместно с корпусом 509.046.3010-03
25	509.046.0086	Сбрасыватель	1	8	
26	509.046.4192	Фланец	1	8	
27	509.046.4215	Заслонка	1	8	
28	509.046.016Г-02	Корпус	1	8	Для 509.046.4960-01 совместно с диском 509.046.4005-04
	509.046.016Г-03	Корпус	1	8	Для 509.046.4960-03 совместно с диском 509.046.4568-04
29	509.046.1320	Крышка	1	8	
30	509.046.5000	Бункер	1	8	
31	509.046.4810	Ручка	1	8	
32	509.046.4001	Циферблат	1	8	
33	509.046.1400В	Заслонка	1	8	
34	509.046.3090А	Ворошилка	1	8	
35	509.046.7380	Рычаг	1	8	
36	509.046.4191	Ворошилка	1	8	
37	509.046.684	Пружина	3	24	

**ВНИМАНИЕ!** При заказе высевающего аппарата, корпуса и дисков обратите внимание на исполнения (отличие в толщине дисков и обработке корпусов). Информация о комплектации дисками находится в паспорте (раздел «Комплектность») и руководстве по эксплуатации

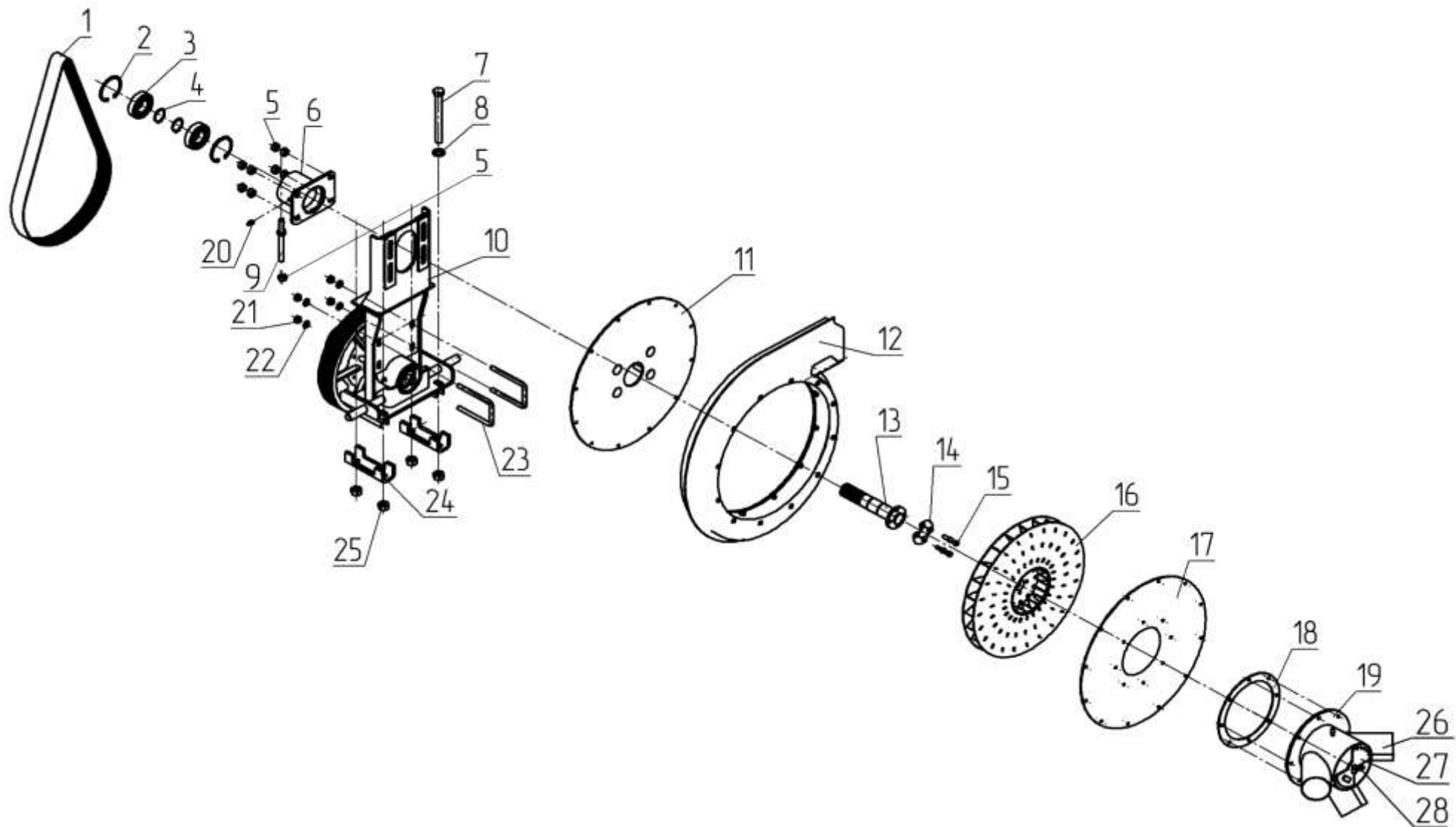


Рис.6 – Вентилятор 509.046.6150А вал верхний



**Рис.6 – Вентилятор 509.046.6150А. вал верхний**

№ поз.	Обозначение сборочной единицы, детали	Наименование сборочной единицы, детали	Кол. на изделие	Примечание
1	18PJ 1400	Ремень	1	
2		Кольцо W 72 PN-81/М-8511	4	
3		Подшипник NSK 6207 DDU	2	
4		Кольцо Z 35 PN-81/М-8511	2	
5		Гайка М12-6Н.6.019 ДСТУ ГОСТ 5915:2008	9	
6	509.046.5470	Корпус	1	
7		Болт М16-6gx160.88.019 ДСТУ ГОСТ 7798:2008	4	
8		Шайба С.16.01.10.019 ГОСТ 11371-78	4	
9	509.046.2100	Винт	1	
10	509.046.7040	Стойка	1	
11	509.046.2190	Боковина	1	
12	509.046.540-01	Кожух	1	
13	509.046.6469	Вал	1	
14	СУПА 00.425	Чека	2	
15		Болт М8-6gx20.88.019 ДСТУ ГОСТ 7796:2008	4	
16	509.046.5330	Ротор	1	или 509.046.6430
	509.046.6430	Ротор		или 509.046.5330
17	СУПК 00.415	Боковина	1	
18	СУПА 00.019	Прокладка	1	
19	509.046.3850	Раструб	1	
20		Масленка 1.2.Ц6хр ГОСТ 19853-74	1	
21		Гайка ISO 7042-М10-8	4	
22		Шайба С.10.01.10.019 ГОСТ 11371-78	4	
23		Скоба 2М10х73х115/30.56 Ц9хр ОСТ 23.2.10-81	2	
24	509.046.4554	Кронштейн	2	
25		Гайка ISO 7042-М16-8	4	
26	509.046.3840	Раструб	1	
27	СУПА 00.1650	Регулятор	1	
28		Гайка DIN 315 М8	1	

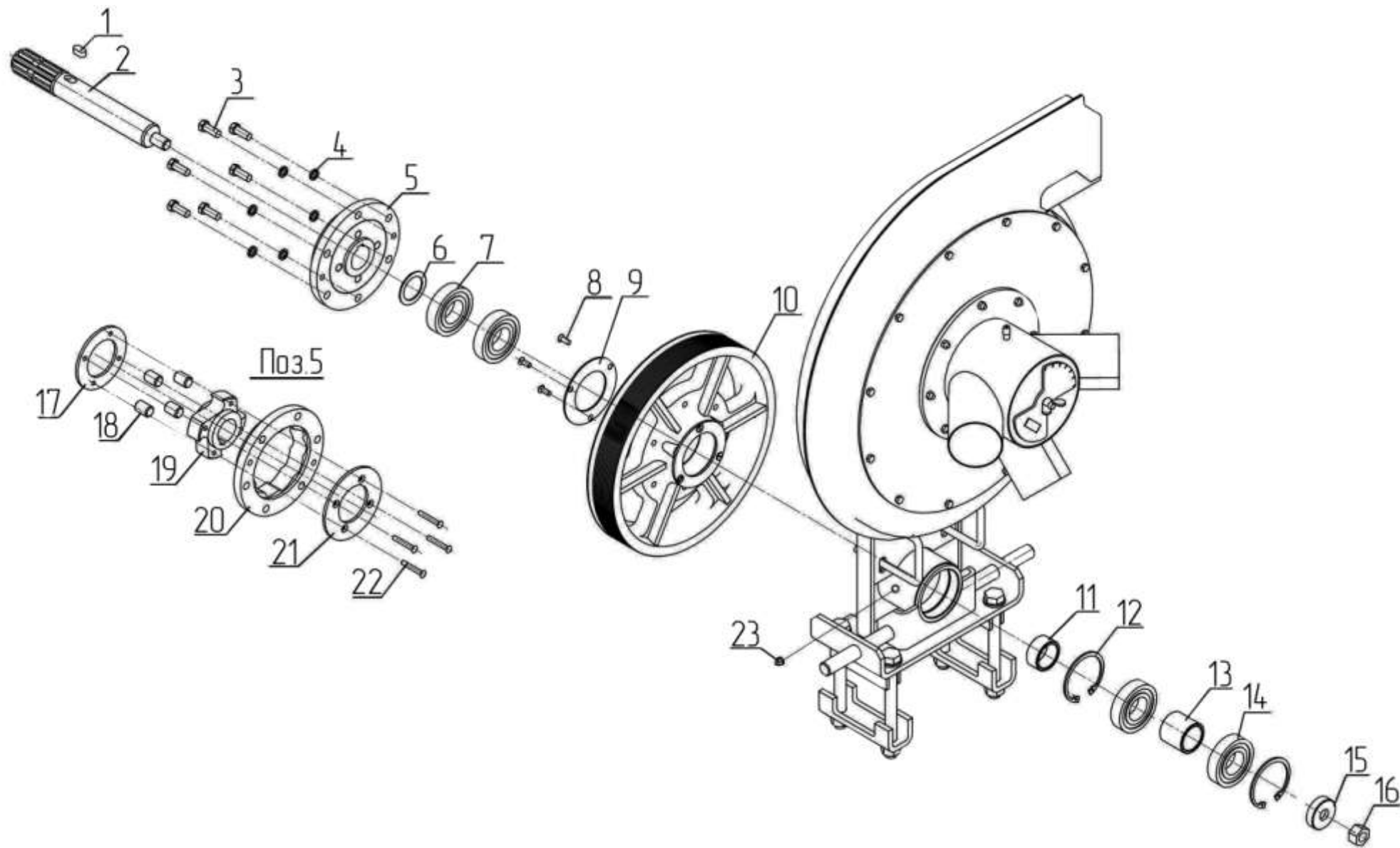
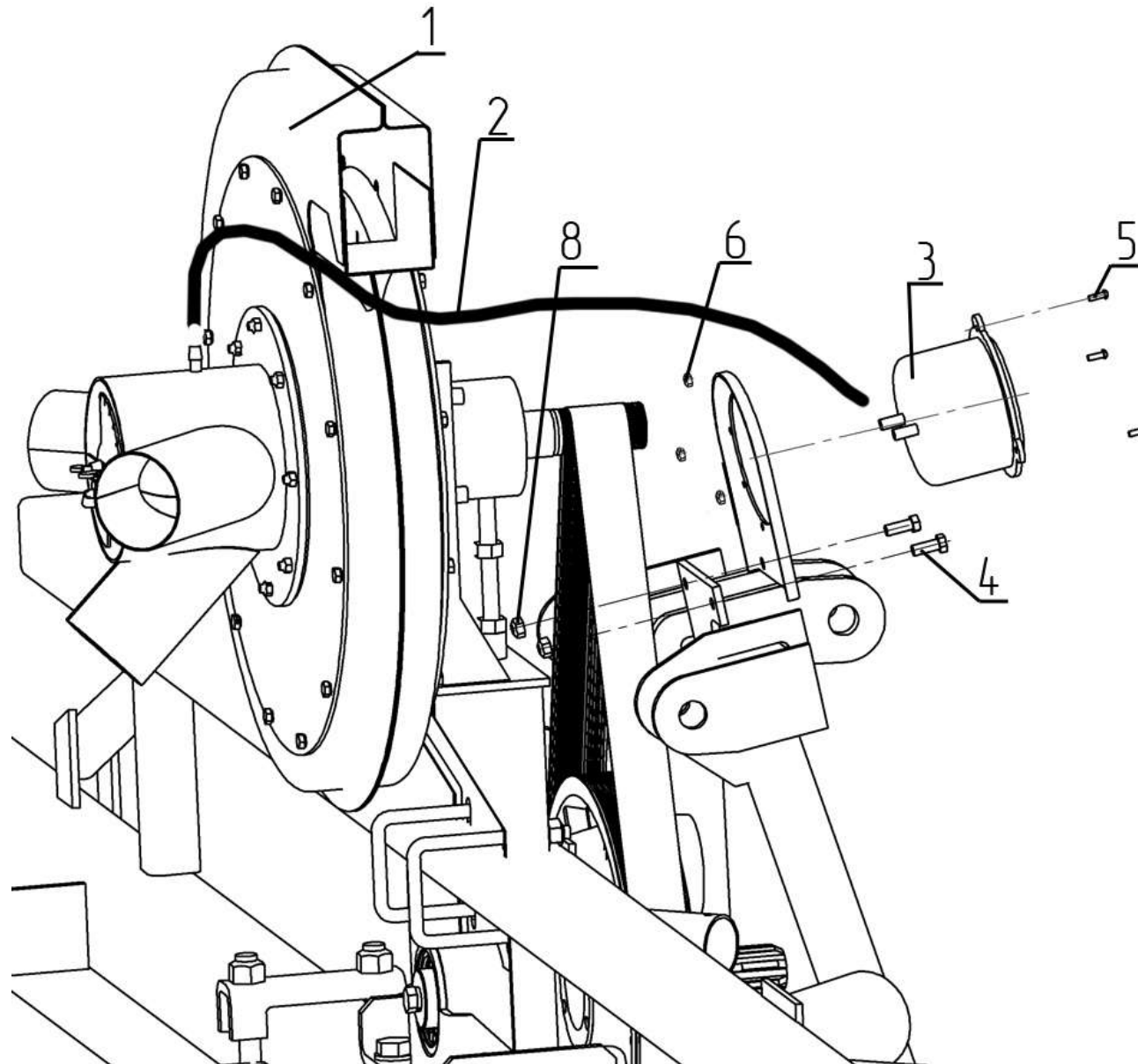


Рис.7 – Вентилятор 509.046.6150А. Нижний вал

**Рис.7 – Вентилятор 509.046.6150А. Нижний вал**

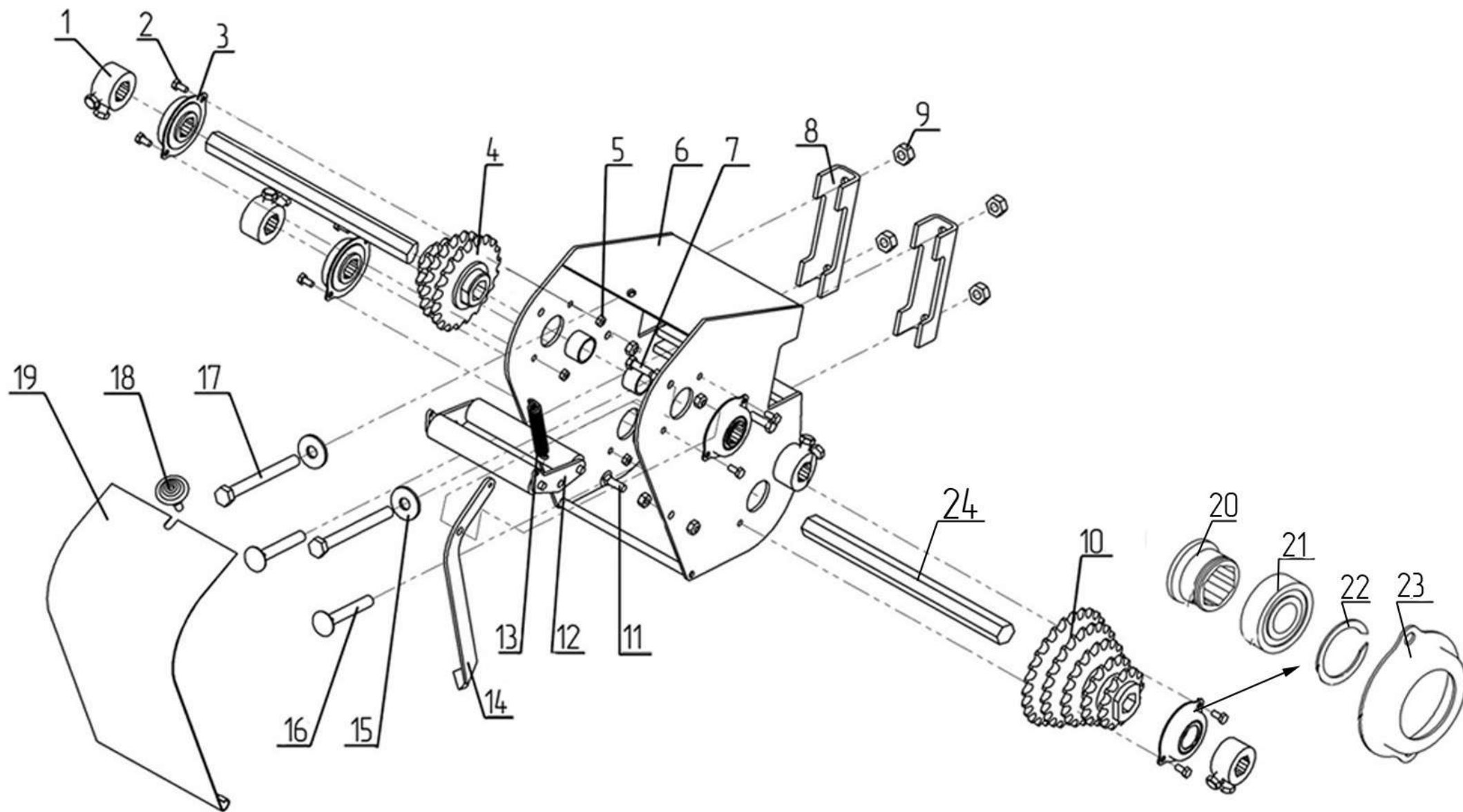
<b>№ поз.</b>	<b>Обозначение сборочной единицы, детали</b>	<b>Наименование сборочной единицы, детали</b>	<b>Кол. на изделие</b>	<b>Примечание</b>
1		Шпонка 10x8x20 ГОСТ 23360-78	1	
2	509.046.6471	Вал	1	509.046.6043
3		Болт М10-6gx25.88.019 ДСТУ ГОСТ 7796:2008	6	
4		Шайба 10 65Г 019 ГОСТ 6402-70	6	
5	509.046.1560	Муфта	1	
3	С 80.407-06	Шайба	1	
7		Подшипник 180207 ГОСТ 8882-75	2	
8		Винт VM6-6gx16.58.019 ДСТУ ГОСТ 17475:2008	6	
9	509.046.4032	Шайба	1	
10	509.046.3540	Шкив	1	
11	509.046.8092-02	Втулка	1	
12		Кольцо W 72 PN-81/M-8511	2	
13	509.046.8092	Втулка	1	
14		Подшипник 160207 ГОСТ 8882-75	2	
15	509.046.6422-01	Кольцо	1	
16		Гайка М16LN-6Н.6.019 ДСТУ ГОСТ 5915:2008	1	
17	Н 021.09.013	Шайба задняя	1	
18	Н 021.09.002	Ролик	4	
19	509.046.694	Ступица	1	
20	509.046.693	Обойма	1	
21	509.046.4031	Шайба	1	
22		Заклепка 6x40.01.10 ГОСТ 10300-80	4	
23		Масленка 1.2.Ц6хр ГОСТ 19853-74	1	



**Рис.8 – Подключение тягометра**

**Рис.8 – Подключение тягометра**

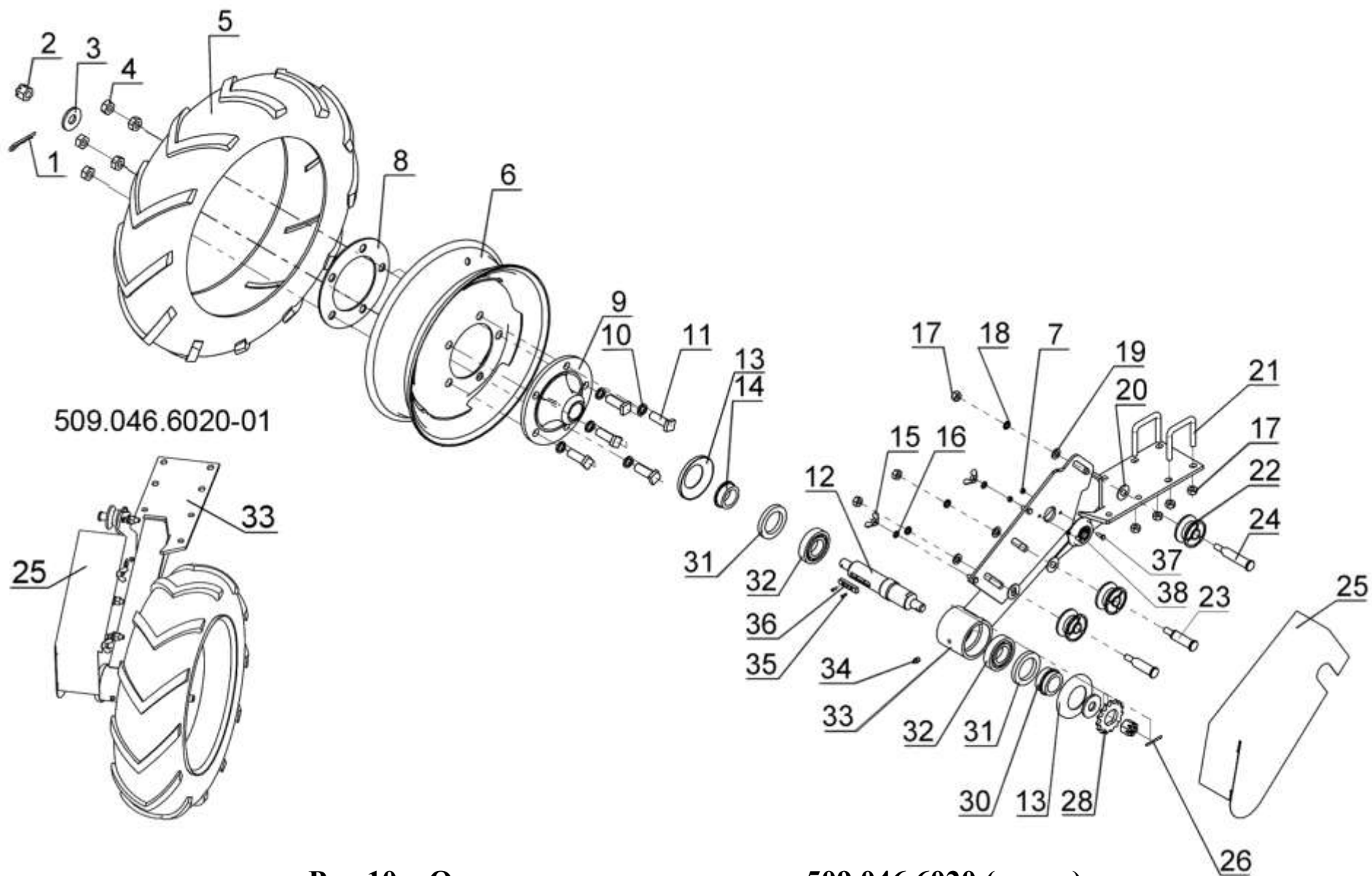
№ поз.	Обозначение сборочной единицы, детали	Наименование сборочной единицы, детали	Кол. на изделие	Примечание
1	509.046.6150А	Вентилятор	1	
2	СУПА 02.004-01	Трубка	1	
3		Тягометр мембранный показывающий Тм МП-100 М1-У3 ТУ 25-7305.016-90 или Манометр КРCh 100-1, rm Fr 0/100 мбар EN837-3	1	
4		Болт ISO 4014-M8x16-8.8	2	
5		Винт ВМ4-6gx10.58.019 ГОСТ 17473	3	Применяется совместно с тягометром
		Винт ВМ5-6gx10.58.019 ГОСТ 17473	4	Применяется совместно с манометром
6		Гайка ISO 7042-M4-8	3	Применяется совместно с тягометром
		Гайка ISO 7042-M5-8	4	Применяется совместно с манометром
7	СУПА 00.4102Б	Кронштейн	1	
8		Гайка ISO 7042-M8-8	2	



**Рис.9 – Механизм передач 509.046.6060**

**Рис.9 – Механизм передач 509.046.6060**

№ поз.	Обозначение сборочной единицы, детали	Наименование сборочной единицы, детали	Количество на		Примечание
			сб ед.	изделие	
1	509.046.7060	Кольцо стопорное	4	8	
2		Болт М6-6gx18.66.019 ДСТУ ГОСТ 7798:2008	8	16	
3	509.046.5990	Корпус	4	8	
4	СУПА 00.1240	Блок	1	2	
5		Гайка ISO 7042-M6-8	8	16	
6	509.046.6070	Корпус	1	2	
7		Болт М8-6gx25.88.019 ДСТУ ГОСТ 7798:2008	3	6	
8	509.046.4549	Кронштейн	2	4	
9		Гайка ISO 7042-M12-8	4	8	
10	СУПА 00.1230	Блок	1	2	
11		Болт М8-х25.88.019 ДСТУ ГОСТ 7802:2008	1	2	
12	509.046.6080	Натяжник	1	2	
13	509.046.6425	Пружина	1	2	
14	509.046.5088	Рычаг	1	2	
15		Шайба С 12.01.10.019ГОСТ 6958-78	2	4	
16		Болт М12х80.88.019 ДСТУ ГОСТ 7802:2008	2	4	
17		Болт М12-6gx120.88.019 ДСТУ ГОСТ 7798:2008	2	4	
18	Н 126.17.030-01	Ручка	1	2	
19	509.046.4549	Крышка	1	2	
20	509.046.6408	Втулка	1	4	
21		Подшипник 180106 ГОСТ 8882-75	1	4	
22		Кольцо А30 ДСТУ ГОСТ 13940:2008	1	4	
23	509.046.4524	Колпачок	1	4	
24	509.046.6431	Вал	1	2	



**Рис.10 – Опорно-приводное колесо 509.046.6020 (левое)  
Опорно-приводное колесо 509.046.6020-01 (правое)**



**Рис.10 – Опорно-приводное колесо 509.046.6020 (левое)  
Опорно-приводное колесо 509.046.6020-01 (правое)**

№ поз.	Обозначение сборочной единицы, детали	Наименование сборочной единицы, детали	Количество на		Примечание
			сб. ед.	изделие	
1	С 54.602-01	Шплинт пружинный	1	2	
2		Гайка М20-6Н.6.019 ДСТУ ГОСТ5918:2008	2	4	
3	509.046.4525	Шайба	2	4	
4		Гайка М18х1,5-6Н.8.019ДСТУ ГОСТ 5915:2008	2	4	
5		Шина 5.50-16 Ф-122 ТУ У 25.1-05768898-007-2004	1	2	
6	36-3101010- А2	Колесо в сборе	1	2	
7		Гайка DIN 980 М6	2	4	
8	Н 130.02.405	Фланец	1	2	
9	СУС 00.308	Ступица	1	2	509.046.1730
10		Шайба 18 65Г 019 ГОСТ 6402-70	5	10	
11	Н 130.02.603	Болт	5	10	
12	509.046.6492	Вал	1	2	
13	Н 130.02.408	Колпачок	2	4	
14	509.046.6004	Втулка	1	2	
15		Гайка DIN 315 М8	2	4	
16		Шайба С.8.01.10.019 ГОСТ 11371-78	2	4	
17		Гайка М12-6Н.6 ДСТУ ГОСТ 5915:2008	7	14	
18		Шайба 12 65Г 019 ГОСТ 6402-70	3	6	
19		Шайба С.12.01.10.019 ГОСТ 11371-78	3	6	
20	СГЖ 433	Шайба	3	6	
21		Скоба 2М12х75х70/35.56.Ц9хр ОСТ 23.2.10-81	2	4	
22	СУПА 00.016-01	Ролик	3	6	
23	СУПА 00.668	Ось	2	2	
24	СУПА 00.668-01	Ось	1	2	
25	509.046.4533	Щиток	1	1	для 509.046.6020 (левое)
	509.046.4533-01	Щиток	1	1	для 509.046.6020-01 (правое)
26		Шплинт 4х40.019 ГОСТ 397-79	1	2	
27					
28	509.046.4649	Звездочка	1	2	
29					
30	509.046.6412	Втулка	1	2	
31		Манжета 1.1-55х80-3 ГОСТ 8752-79	2	4	
32		Подшипник 208 ДСТУ ГОСТ 8338:2008	2	4	
33	509.046.6050	Кронштейн			для 509.046.6020 (левое)
	509.046.6050-01	Кронштейн	1	1	для 509.046.6020-01 (правое)
34		Масленка 1.2.Ц6хр ГОСТ 19853-74	1	2	
35		Винт В.М4-6gx10.58.019 ДСТУ ГОСТ 17473:2008	2	4	
36	509.046.6097-03	Шпонка	1	2	
37		Болт М6-6gx16.88.019 ДСТУ ГОСТ 7798:2008	2	4	
38	509.046.5990	Корпус	1	2	

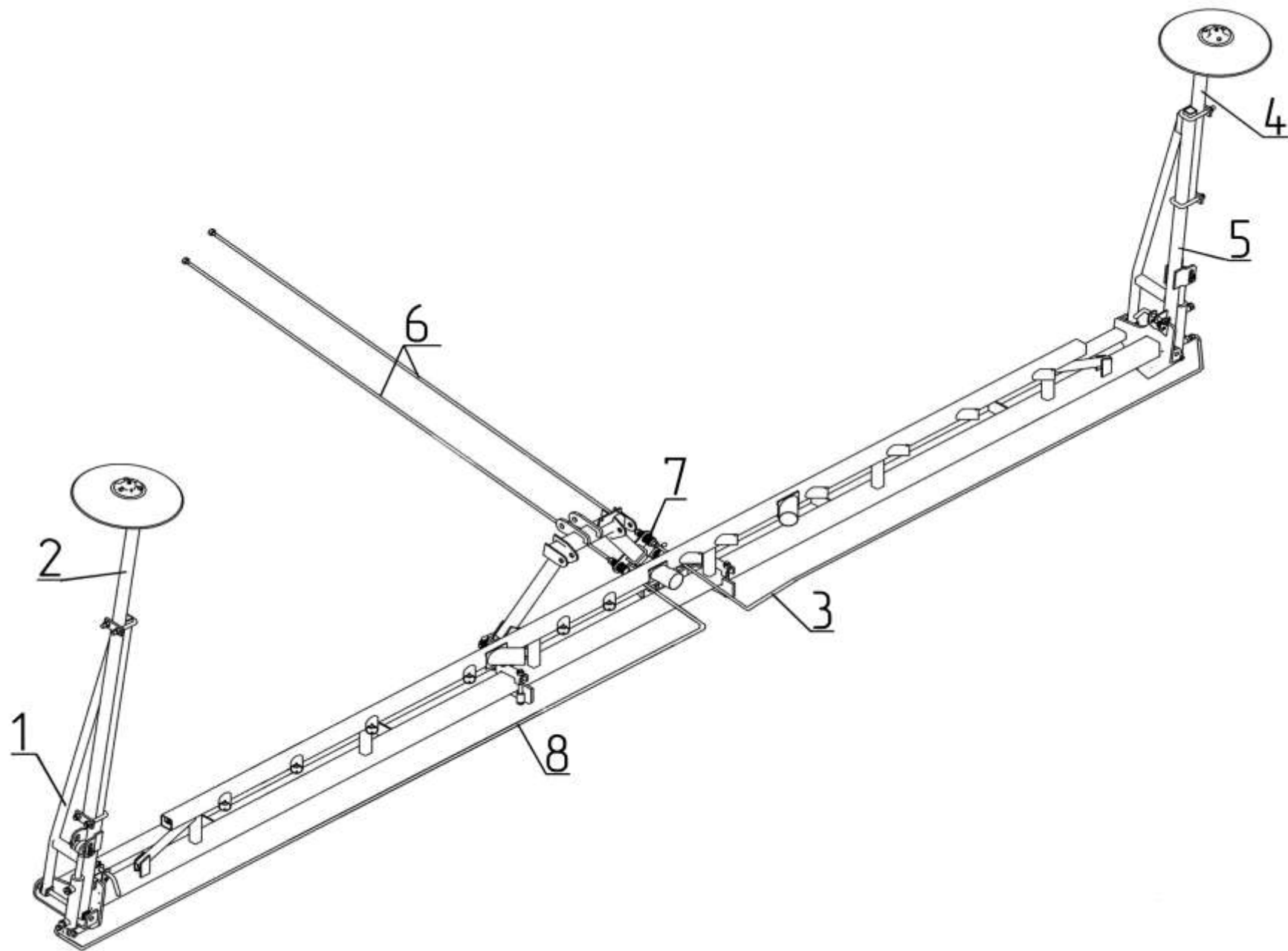
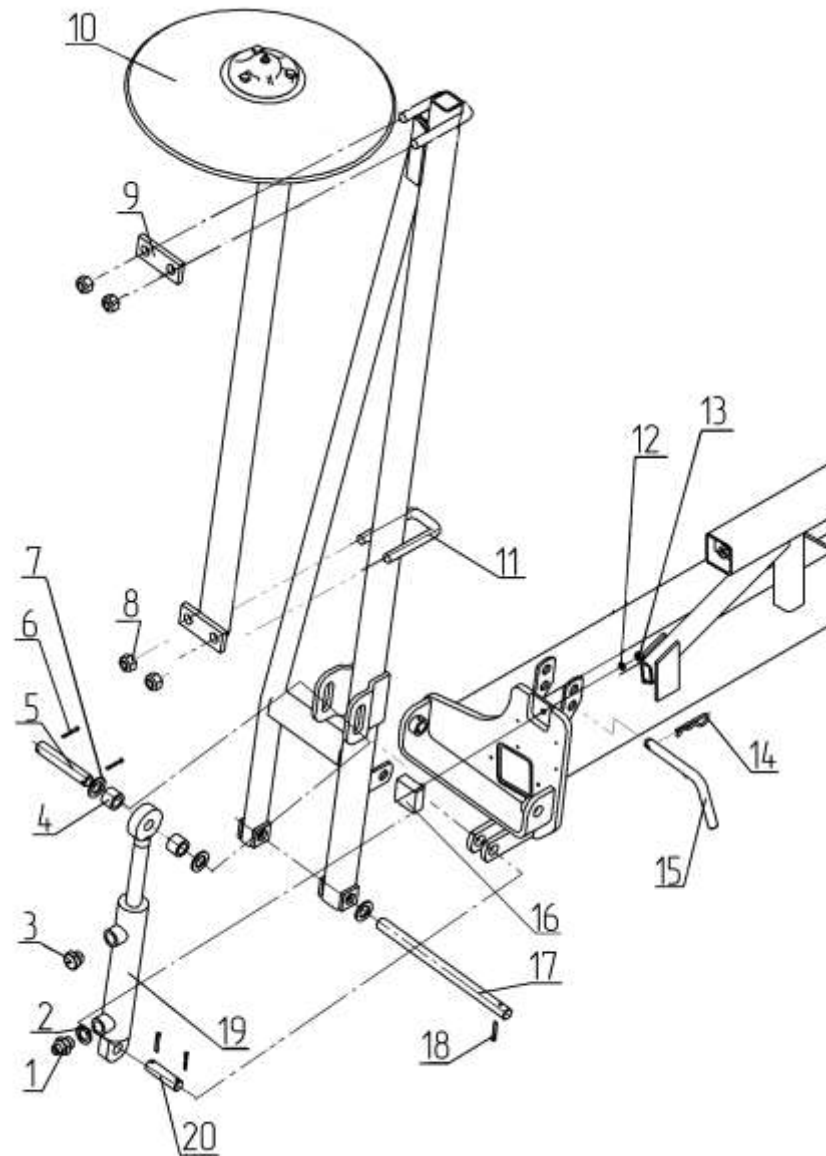


Рис.11 - Маркер 509.046.5610

**Рис. 11 - Маркер 509.046.5610**

№ поз.	Обозначение сборочной единицы, детали	Наименование сборочной единицы, детали	Количество на		Примечание
			сб. ед.	изделие	
1	509.046.5660	Штанга	1	1	
2	СУПА 00.2070-01	Удлинитель	1	1	
3	Рукав высокого давления	М52М61/120/06-3500 Фирма "НАК" или РВД 06.1.2.-S19 ДКО.L90°/0°S24 ДКМ-3500 ЗАО «Гидросила ЛЕДА»	2	2	
4	СУПА 00.2070-03	Удлинитель	1	1	
5	509.046.5570	Штанга	1	1	
6	Рукав высокого давления	М61М61/100/06-1600 Фирма "НАК" или РВД 06.1.2.-S24 ДКМ О°/0°S24 ДКМ-1600 ЗАО «Гидросила ЛЕДА»	2	2	
7	509.046.6270	Гидростыковочное устройство	1	1	
8	Рукав высокого давления	М52М61/120/06-4100 Фирма "НАК" или РВД 06.1.2.-S19 ДКО.L90°/0°S24 ДКМ - 4100 ЗАО «Гидросила ЛЕДА»	1	1	



**Рис.12 – Маркер. Штанга правая**

**Рис.12 – Маркер. Штанга правая**

№ поз.	Обозначение сборочной единицы, детали	Наименование сборочной единицы, детали	Количество на		Примечание
			сб. ед.	изделие	
1	СУС 00.682	Дросель	1	2	
2	КУН 01.007	Шайба	1	2	
3	Н036.77 000	Сапун	1	2	
4	СУС 00.841	Втулка	2	4	
5	509.046.6383-01	Ось	1	2	
6		Шплинт 4x28.019 ГОСТ 397-79	4	8	
7		Шайба С.20.01.10.019 ГОСТ 11371-78	2	4	
8		Гайка ISO 7042-M16-8	4	8	
9	С 84.701-08	Планка	1	2	
10	СУПА 00.2070	Удлинитель	1	1	
11		Скоба 2М16x61x115/35.56.Ц9хр ОСТ 23.2.10-81	1	2	
12		Шайба 8 65Г 019 ГОСТ 6402-70	1	2	
13		Гайка М8-6Н.6.019 ДСТУ ГОСТ 5915:2008	1	2	
14	С 54.602-01	Шплинт пружинный	1	2	
15	СМЕ 20.602-01	Штырь	1	2	
16	509.046.5620	Упор	1	2	
17	509.046.6378	Ось	1	2	
18		Шплинт 5x28.019 ГОСТ 397-79	1	2	
19		Гидроцилиндр МЦ 40/25x160-4.11 ТУ У 29.3-35432630-002:2010	1	2	
20	509.046.6383	Ось	1	2	

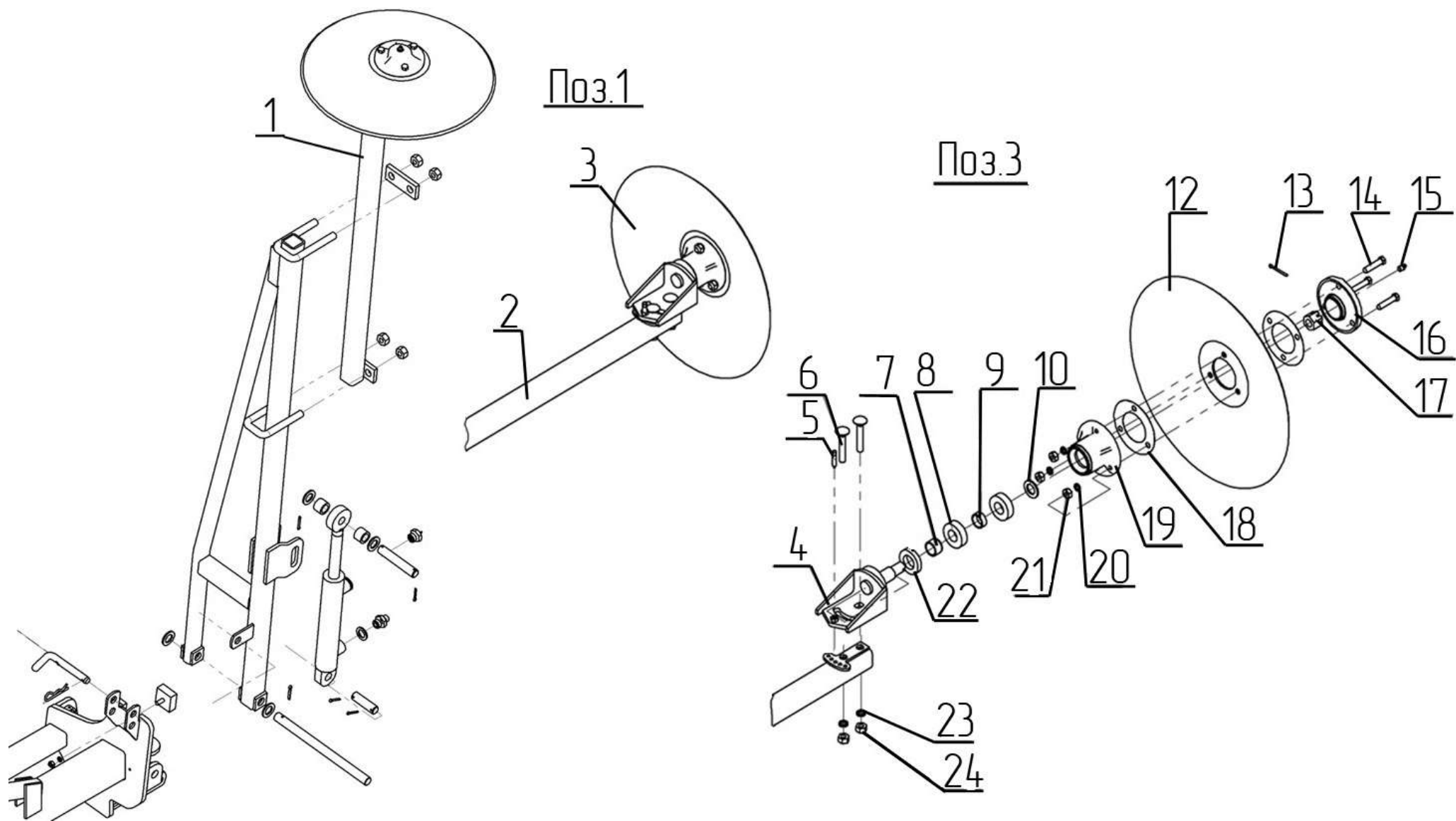
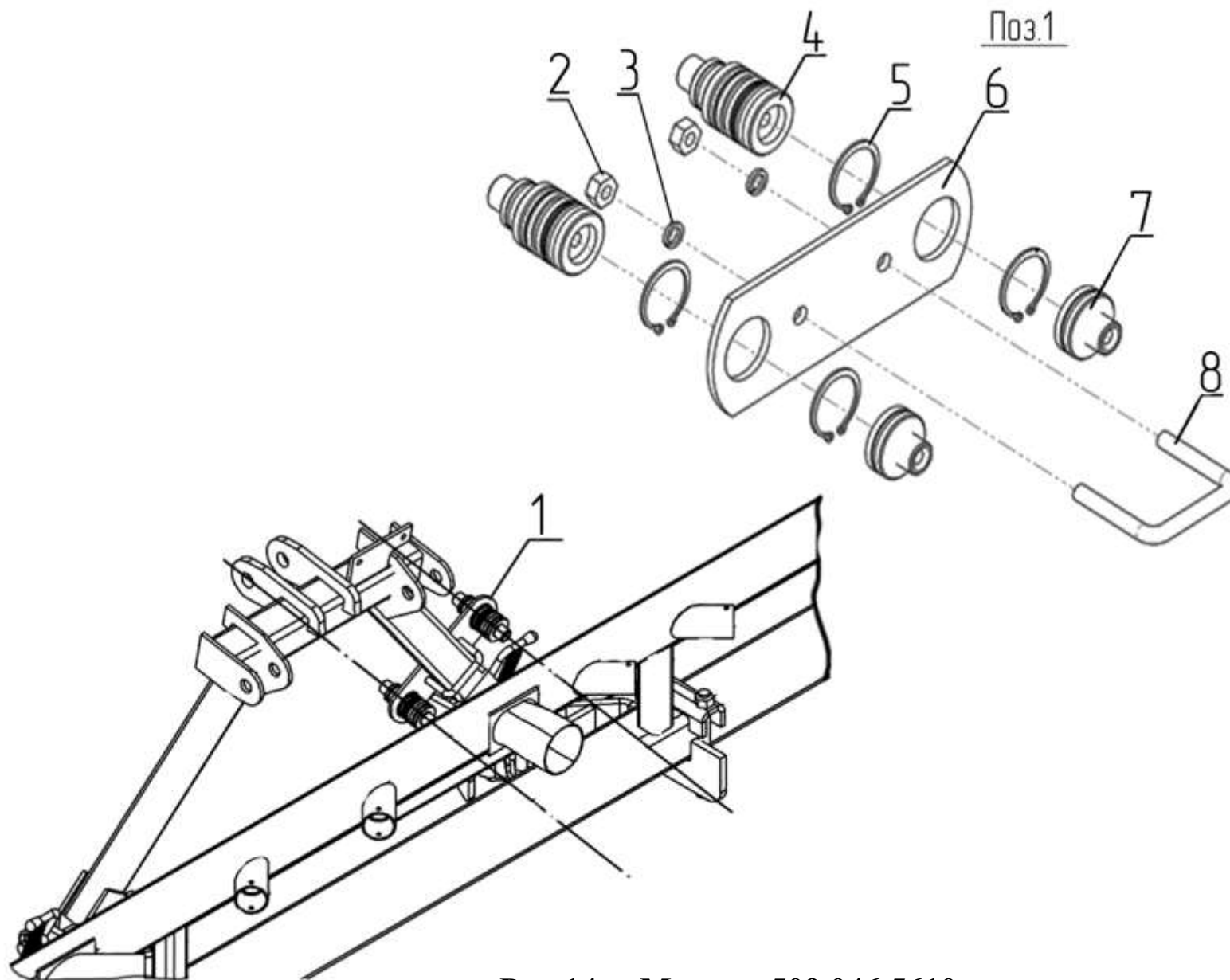


Рис.13 - Маркер. Штанга левая

**Рис.13 - Маркер. Штанга левая**

№ поз.	Обозначение сборочной единицы, детали	Наименование сборочной единицы, детали	Количество на		Примечание
			сб. ед.	изделие	
1	СУПА 00.2070-03	Удлинитель	1	1	
2	СУПА 00.2060-03	Труба	1	1	
3	СШЕ 04.120	Диск	1	2	
4	СШЕ 04.130	Ось	1	2	
5		Винт В.М8-6gx30.33Н.019 ДСТУ ГОСТ 1483:2008	1	2	
6		Болт М12x70.58.019 ДСТУ ГОСТ 7802:2008	2	4	
7	Н 109.02.801	Втулка	1	2	
8		Подшипник 205 ДСТУ ГОСТ 8338:2008	2	4	
9	Н 109.02.802	Втулка	1	2	
10		Шайба С.20.01.10.019 ГОСТ 11371-78	1	2	
12	Н 154.00.419-04	Диск	1	2	
13		Шплинт 4x40.019 ГОСТ 397-79	1	2	
14		Болт М10-6gx45.58.019 ДСТУ ГОСТ 7796:2008	3	6	
15		Масленка 1.2.Ц6хр ГОСТ 19853-74	1	2	
16	Н 109.02.102	Крышка	1	2	
17		Гайка М20-6Н.6.019 ДСТУ ГОСТ 5918:2008	1	2	
18	Н 109.03.001-01	Прокладка	2	4	
19	Н 109.02.101	Корпус	1	2	
20		Шайба 10 65Г 019 ГОСТ 6402-70	3	6	
21		Гайка М10-6Н.6 DIN 934	3	6	
22		Манжета 1.2-30x52-1 ГОСТ 8752-78/ОСТ 38056-78	1	2	
23		Шайба 12 65Г 019 ГОСТ 6402-70	2	4	
24		Гайка М12-6Н.6.019 ДСТУ ГОСТ 5915:2008	2	4	



**Рис.14 – Маркер 509.046.5610  
Гидростыковочное устройство 509.046.6270**



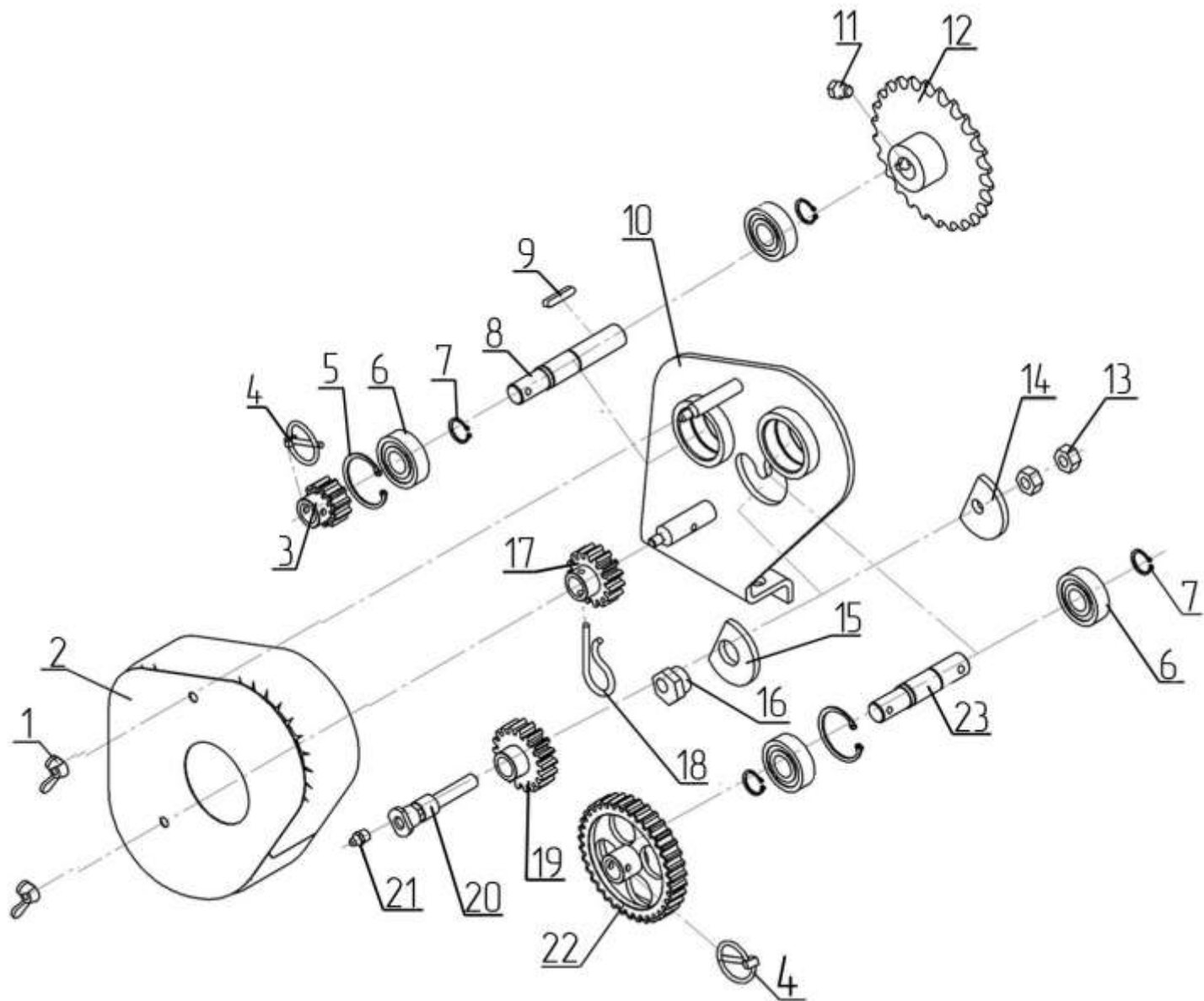
**Рис. 14 – Маркер 509.046.5610-01**  
**Гидростыковочное устройство 509.046.6270**

№ поз.	Обозначение сборочной единицы, детали	Наименование сборочной единицы, детали	Кол. на изделие	Примечание
1	509.046.6270	Гидростыковочное устройство	1	
2		Гайка М10-6Н.6 DIN 934 (ГОСТ 5915-70)	2	
3		Шайба 10 65Г 019 ГОСТ 6402-70	2	
4		Элемент БР муфты QMA1-201-60 с защитным колпачком красного цвета. Скоросоединение PPV 3.1320.702	2	
5		Кольцо А38 ДСТУ ГОСТ 13942:2008	4	
6	509.046.5095	Фланец	1	
7		Элемент БР муфты QTA1-201-60 с защитным колпачком красного цвета. Скоросоединение PPV 3.1320.703	1	
8		Скоба 2М10х73х60/25.56.Ц9хр ОСТ 23.2.10-81	1	



**Рис. 15– Туковысевающая система сеялки «Веста-8»**

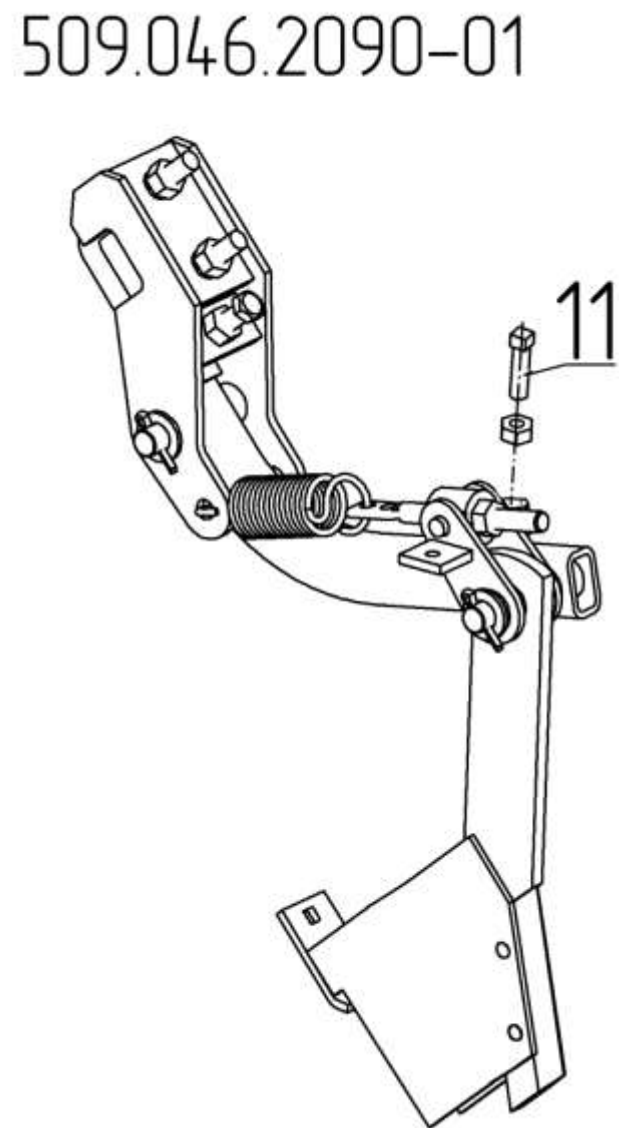
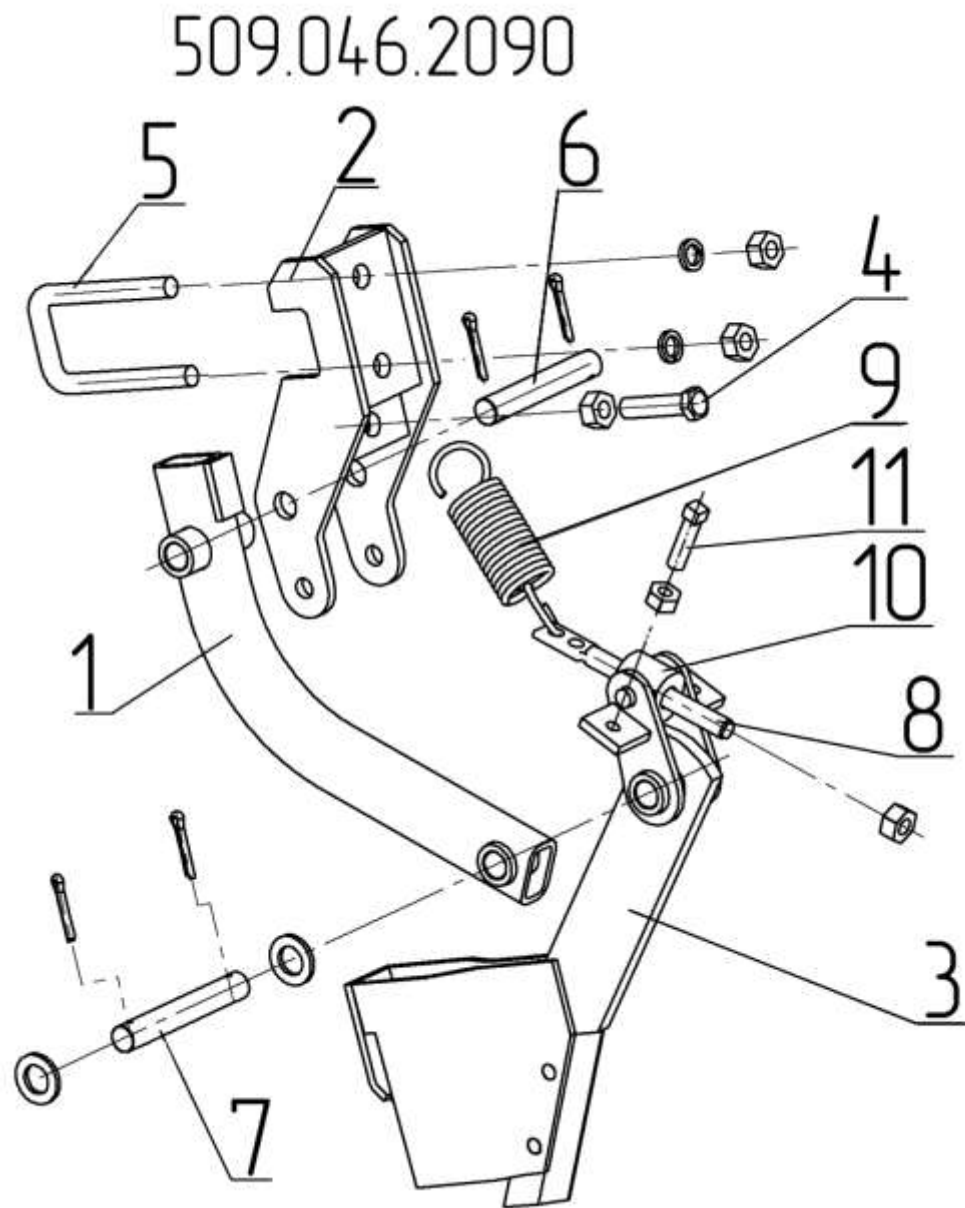
№ поз.	Обозначение сборочной единицы, детали	Наименование сборочной единицы, детали	Кол. на изделие	Примечание
1	509.046.5740А-03	Редуктор	1	
2		Шайба С.6.01.10.019 ГОСТ 11371-78	16	
3	509.046.6480	Шарнир	2	
4		Скоба 2М10х73х80/30.5.56 Ц9хр ОСТ 23.2.10-81	8	
5	509.046.5010	Аппарат туковысевающий	4	
6	509.046.2570	Шарнир	2	
7	509.046.5740А-02	Редуктор	1	
8	509.046.6323	Зажим	8	
9	Н 042.13.000-01	Тугопровод	8	
10	509.046.2090-01	Сошник туковый	4	
11	509.046.2090	Сошник туковый	4	
12		Гайка ISO 7042-М10-8	16	
13		Шплинт 2х16.019 ГОСТ 397-79	16	
14	509.046.6488	Ось	8	
15		Труба 46х360 ТУ РБ 00149438.091-99	8	
16	Н 042.13.010	Воронка	8	



**Рис.16 – Редуктор 509.046.5740А-02 (правый)  
Редуктор 509.046.5740А-03 (левый)**

**Рис.16 – Редуктор 509.046.5740А-02 (правый)  
Редуктор 509.046.5740А-03 (левый)**

№ поз.	Обозначение сборочной единицы, детали	Наименование сборочной единицы, детали	Количество на		Примечание
			сб. ед.	изделие	
1		Гайка DIN 315 M8	2	4	
2	509.046.5770	Щиток	1	1	правый
	509.046.5770-01	Щиток	1	1	левый
3	509.046.6464	Колесо зубчатое	1	2	
4		Штифт 4,5x32 DIN11023	2	4	
5		Кольцо DIN 472-47x1,75	2	4	
6		Подшипник 180204 ГОСТ 8882-75	4	8	
7		Кольцо DIN 471-20x1,2	4	8	
8	509.046.6394	Вал	1	2	
9		Шпонка 6x6x32 ГОСТ 23360-78	1	2	
10	509.046.5760	Корпус	1	1	правый
	509.046.5760-01	Корпус	1	1	левый
11	С 17.601-11	Винт	1	2	
12	ЗТЗУ 00.120-04	Звездочка	1	1	Звёздочка 15,875-26-40
13		Гайка M12-6H.6.019 ДСТУ ГОСТ 5915:2008	2	4	
14	509.046.4609-01	Шайба	1	2	
15	509.046.4609	Шайба	1	2	
16	509.046.6468	Эксцентрик	1	2	
17	509.046.6466	Колесо зубчатое	1	2	
18	509.046.6053	Шплинт пружинный	1	2	
19	509.046.6466-01	Колесо зубчатое	1	2	
20	509.046.6467	Ось	1	2	
21		Маслёнка 1.2Ц6хр ГОСТ 19853-74	1	2	
22	509.046.6465	Колесо зубчатое	1	2	



**Рис.17 – Сошник туковый 509.046.2090 (правый)  
Сошник туковый 509.046.2090 -01 (левый)**

**Рис. 17 – Сошник туковый 509.046.2090 (правый)  
Сошник туковый 509.046.2090 -01 (левый)**

№ поз.	Обозначение сборочной единицы, детали	Наименование сборочной единицы, детали	Количество на		Примечание
			сб. ед.	изделие	
1	509.046.2060	Кронштейн	1	8	
2	509.046.2070	Кронштейн	1	8	
3	509.046.2080	Сошник туковый	1	8	
4	509.046.6023-01	Болт	1	8	
5	509.046.6028	Скоба	1	8	
6	509.046.6488-08	Ось	1	8	
7	509.046.6488-09	Ось	1	8	
8	ССГ 00.647	Винт	1	8	
9	552.7.010	Пружина	1	8	
10	ССГ 00.121	Вкладыш	1	8	
11		Винт VM10-6gx35.58.019 ДСТУ ГОСТ 1485:2008	1	8	

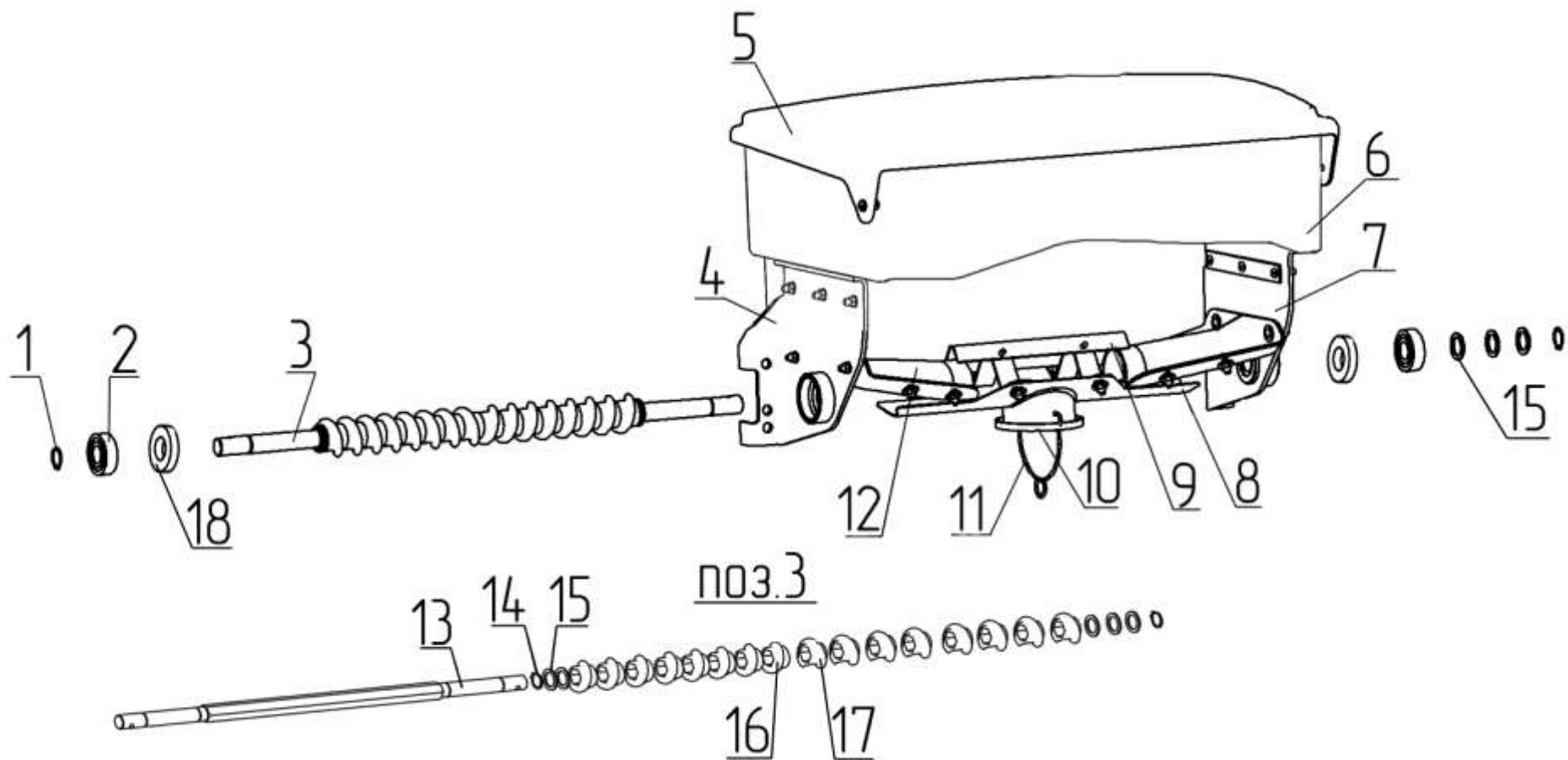
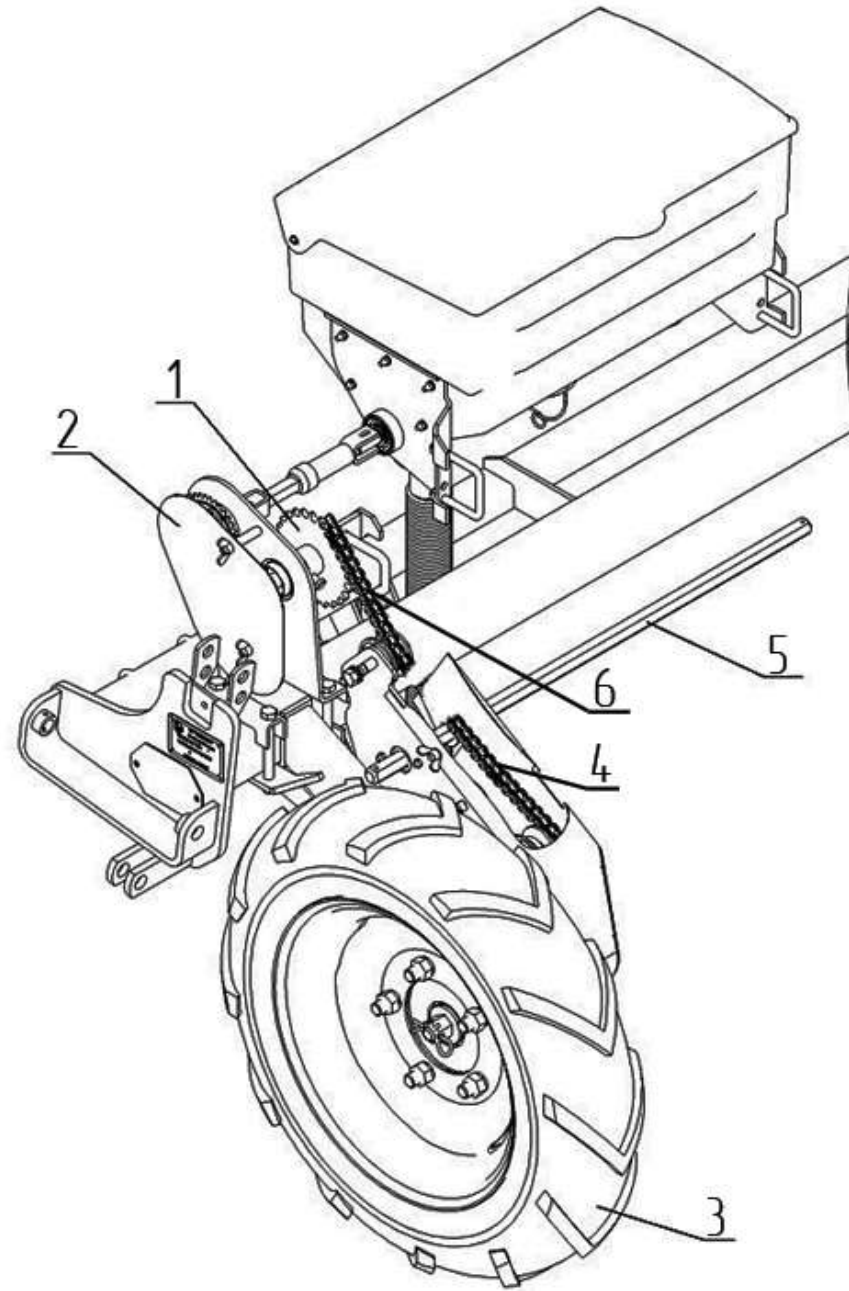


Рис.18 – Аппарат туковысевающий 509.046.5010



**Рис.18 – Аппарат туковысевающий 509.046.5010**

№ поз.	Обозначение сборочной единицы, детали	Наименование сборочной единицы, детали	Количество на		Примечание
			сб. ед	изделие	
1		Кольцо А20 ДСТУ ГОСТ 13942:2008	2	8	
2		Подшипник 180204ГОСТ 8882-75	2	8	
3	509.046.4990	Шнек	1	4	
4	509.046.4980А	Корпус	1	4	
5	509.046.0041	Крышка	1	4	
6	509.046.0038	Корпус	1	4	
7	509.046.4980А-01	Корпус	1	4	
8	509.046.4431	Дно	1	4	
9	509.046.4970	Козырёк	1	4	
10	509.046.0031	Пробка	1	4	
11	СТЯ 01.607	Скоба	1	4	
12	509.046.0032	Козырёк	2	16	
13	509.046.6322	Вал	1	4	
14		Кольцо А20 ДСТУ ГОСТ 13942:2008	2	8	
15	509.046.4425	Шайба	6	24	509.046.4990
			3	12	509.046.5010
16	509.046.0035	Сектор	8	32	
17	509.046.0035-01	Сектор	8	32	
18		Манжета 1.1-20х40-3 ГОСТ 8752-79	2	8	



**Рис.19 – Привод туковысевающего аппарата**

**Рис.19 – Привод туковысевающего аппарата**

№ поз.	Обозначение сборочной единицы, детали	Наименование сборочной единицы, детали	Кол. на изделие	Примечание
1	ЗТЗУ 00.120-04	Звёздочка	2	Принадлежность туковысевающей системы
2	Туковысевающая система	Туковысевающая система	1	
3	509.046.6020	Опорно-приводное колесо	1	или
	509.046.6020 -01	Опорно-приводное колесо		
4	509.046.6190	Цепь ПР 15,875-23-2 - 63 звена; Звено С-ПР 15,875-23-2 - 1шт. ДСТУ ГОСТ 13568:2006	2	
5	509.046.6431	Вал	2	
6	509046.6180	Цепь ПР-15,875-23-2 – 57 звеньев; Звено С-ПР-15,875-23-2 – 1 шт, Звено П-ПР-15,875-23 – 1 шт ДСТУ ГОСТ 13568:2006	2	

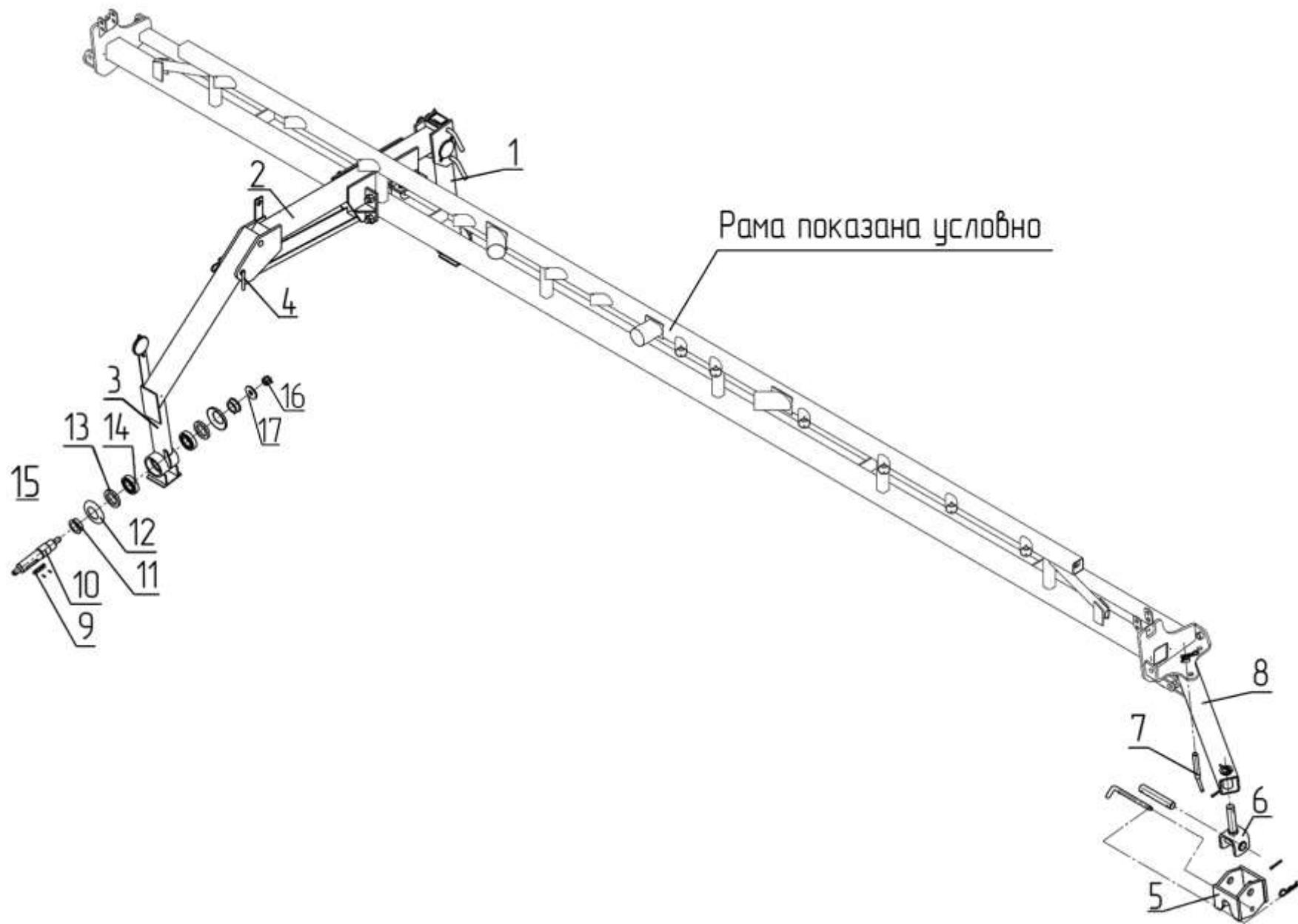


Рис. 20 – Устройство транспортное 509.046.5820-Т

**Рис. 20 – Устройство транспортное 509.046.5820-Т**

№ по з.	Обозначение сборочной единицы, детали	Наименование сборочной единицы, детали	Количество на		Примечание
			сб. ед	изделие	
1	509.046.1680	Стойка	1	1	
2	509.046.1690	Брус	1	1	
3	509.046.1710	Стойка	1	1	
4	509.046.1940	Штырь	1	1	
5	509.046.2410	Короб	1	1	
6	509.046.2420	Серьга	1	1	
7	509.046.5630	Штырь	1	1	
8	509.046.5640	Тяга	1	1	
9	509.046.6097-01	Шпонка	1	2	
10	509.046.6011	Вал	1	2	
11	509.046.6004	Втулка	1	2	
12	Н 130.02.408	Колпачок	1	2	
13		Манжета 1.1-55x80-3 ГОСТ 8752-79	1	2	
14		Подшипник 208 ДСТУ ГОСТ 8338:2008	1	2	
15		Винт В.М4-6gx10.58.019 ДСТУ ГОСТ 17473:2008	2	4	
16		Гайка М20-6Н.6.019 ДСТУ ГОСТ 5918:2008	1	2	
17	509.046.4075	Шайба	1	2	

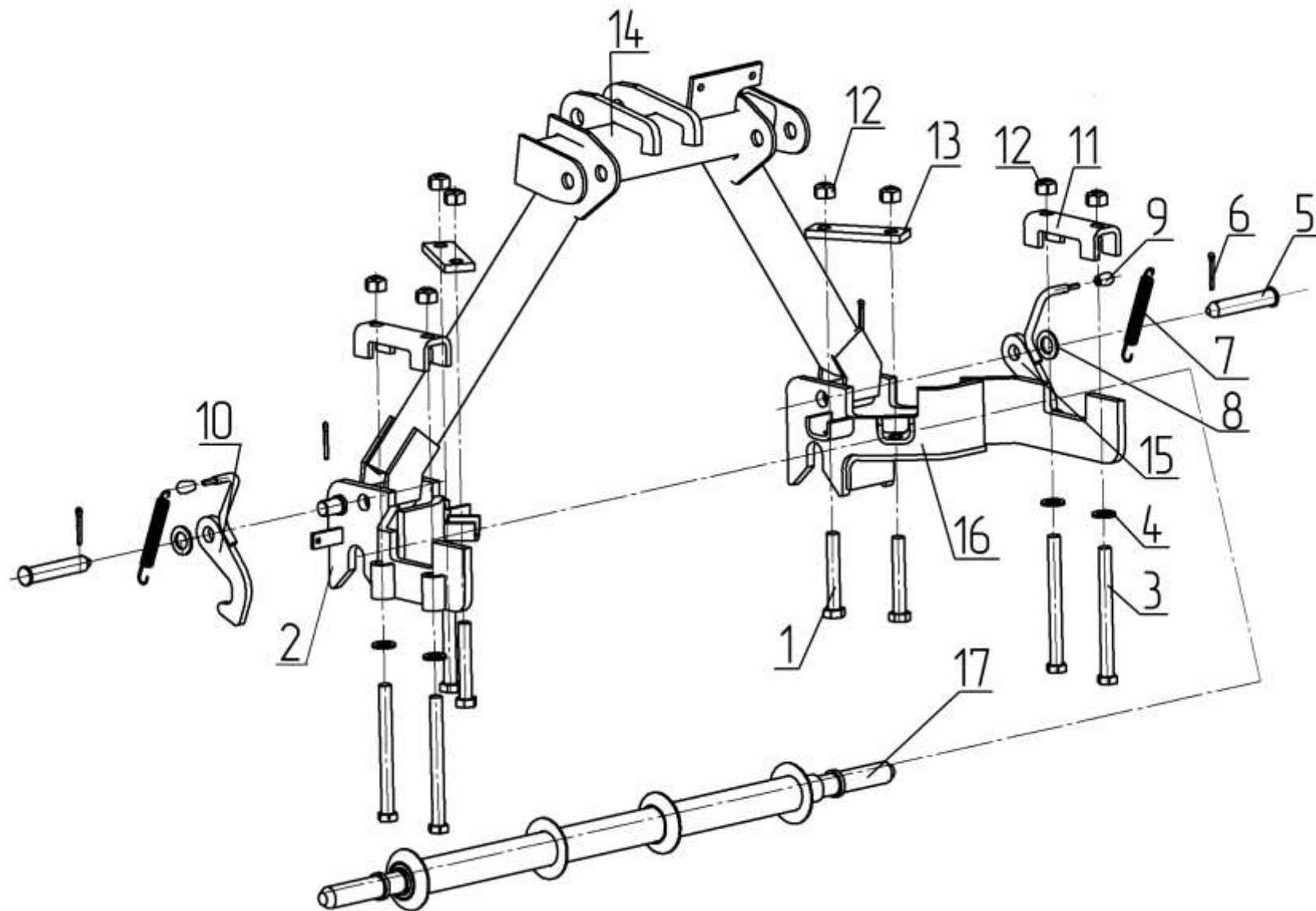


Рис. 21 – Полуавтоматическая сцепка 509.046.6220

**Рис.21 - Полуавтоматическая сцепка 509.046.6220**

№ поз.	Обозначение сборочной единицы, детали	Наименование сборочной единицы, детали	Кол. на изделие	Примечание
1		Болт М16-6gx100.88.019 ДСТУ ГОСТ 7798:2008	4	
2	509.046.6230-01	Кронштейн	1	
3		Болт М16-6gx170.88.019 ДСТУ ГОСТ 7796:2008	4	
4		Шайба С16.01.10.019 ГОСТ 11371-78	4	
5	509.046.6088	Штырь	2	
6		Шплинт 5x36.019 ГОСТ 397-79	4	
7	552.5.002	Пружина	2	
8		Шайба С20.01.10.019 ГОСТ 11371-78	2	
9	СУПК 00.014	Наконечник	2	
10	509.046.2360	Зацеп	1	
11	509.046.4554	Кронштейн	2	
12		Гайка ISO 7042 М16	8	
13	509.046.5094	Планка	2	
14	509.046.6220-2Т	Полуавтоматическая сцепка	1	
15	509.046.2360-01	Зацеп	1	
16	509.046.6230	Кронштейн	1	
17	509.046.1760	Поперечина	1	

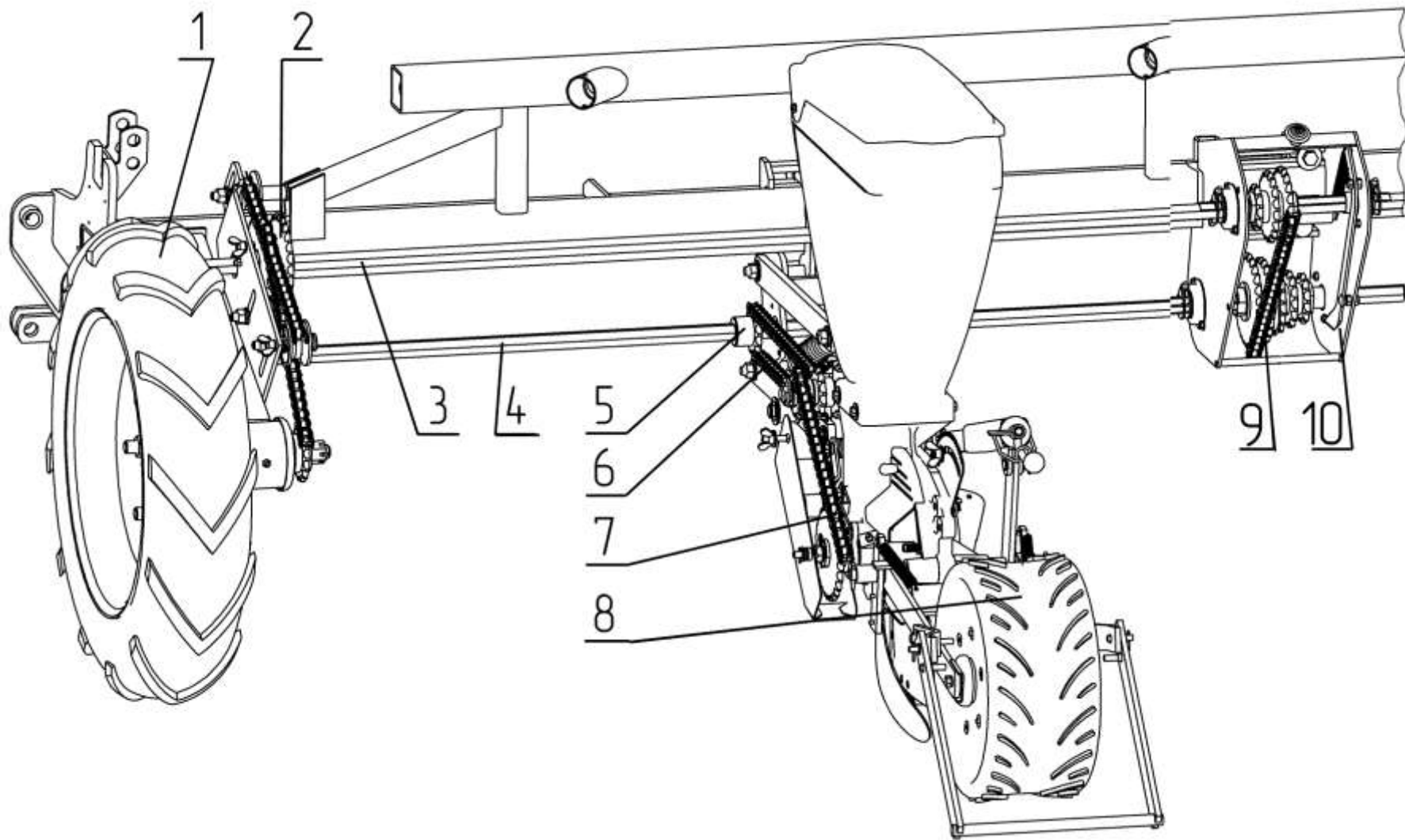


Рис. 22 - Привод посевной секции 509.046.7400 с 01.08.2012 года двухконтурный привод



**Рис.22- Привод на посевную секцию 509.046.7400 с 01.08.2012 года двухконтурный привод**

№ поз.	Обозначение сборочной единицы, детали	Наименование сборочной единицы, детали	Кол. на изделие	Примечание
1	509.046.6020	Опорно-приводное колесо	1	
	509.046.6020-01	Опорно-приводное колесо	1	
2	509.046.6030-01	Блок	2	
3	509.046.6013	Вал	2	
4	509.046.6431	Вал	2	
5	СУПК 00.610-03	Звездочка	8	
6	С 20.30-34	Цепь	8	60 звеньев
7	С 20.30-24	Цепь	8	54 звена
8	509.046.7400	Посевная секция	8	
9	509.046.1920	Цепь ПР-15,875-23-2 - 59 звеньев, Звено С-ПР-15,875-23-2 - 1 шт. ДСТУ ГОСТ 13568:2006	2	
10	509.046.6060	Механизм передач	2	

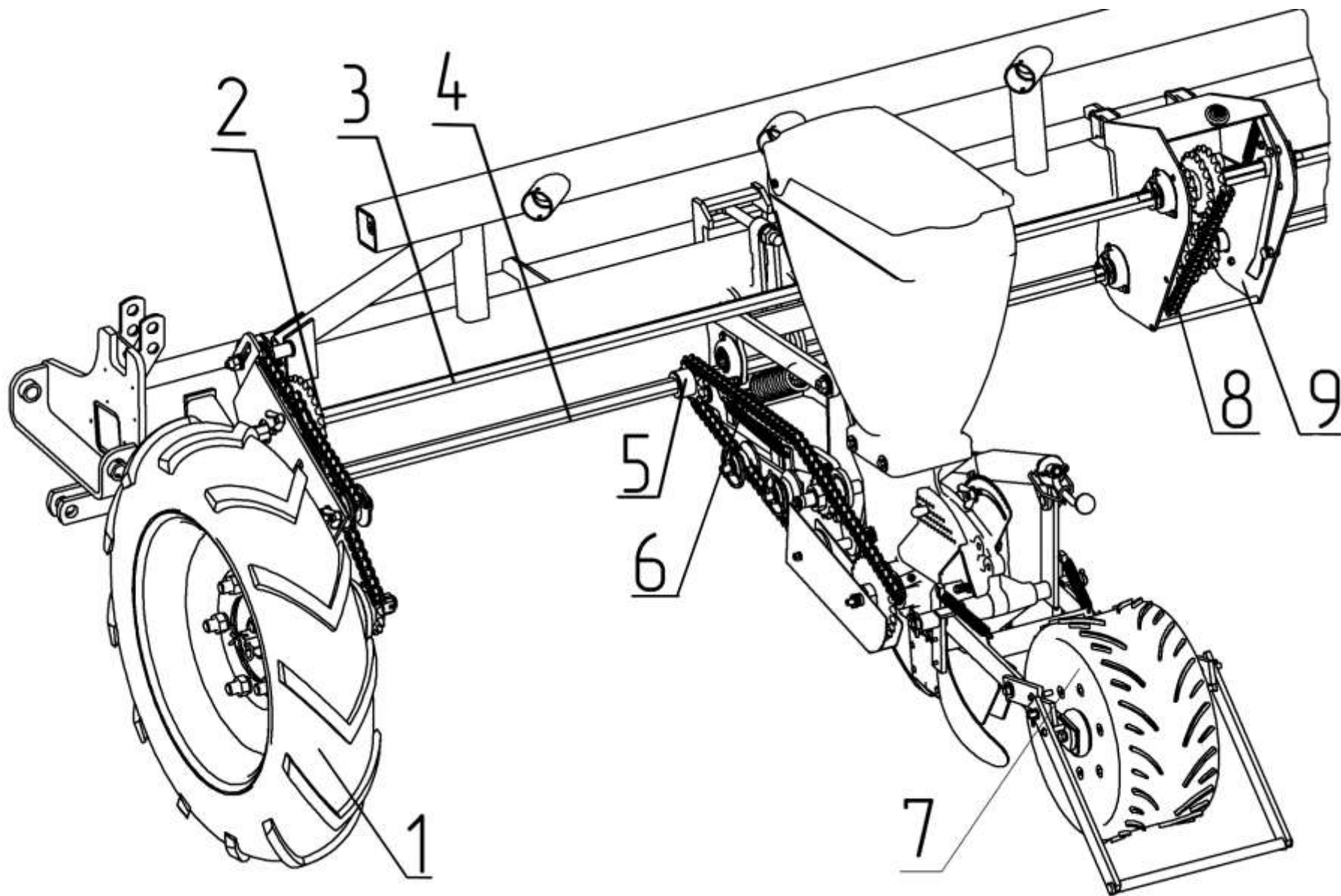


Рис. 23 - Привод посевной секции 509.046.6100 до 01.08.2012 года одноконтурный привод

**Рис.23 - Привод на посевную секцию 509.046.6100 до 01.08.2012 года одноконтурный привод**

№ поз.	Обозначение сборочной единицы, детали	Наименование сборочной единицы, детали	Кол. на изделие	Примечание
1	509.046.6020	Опорно-приводное колесо	1	или
	509.046.6020-01	Опорно-приводное колесо	1	
2	509.046.6030-01	Блок	2	
3	509.046.6013	Вал	2	
4	509.046.6431	Вал	2	
5	СУПК 00.610-03	Звездочка	8	
6	509.046.5850	Цепь	8	102 звена
7	509.046.6100	Посевная секция	8	
8	509.046.1920	Цепь ПР-15,875-23-2 - 59 звеньев, Звено С-ПР-15,875-23-2 - 1 шт. ДСТУ ГОСТ 13568:2006	2	
9	509.046.6060	Механизм передач	2	